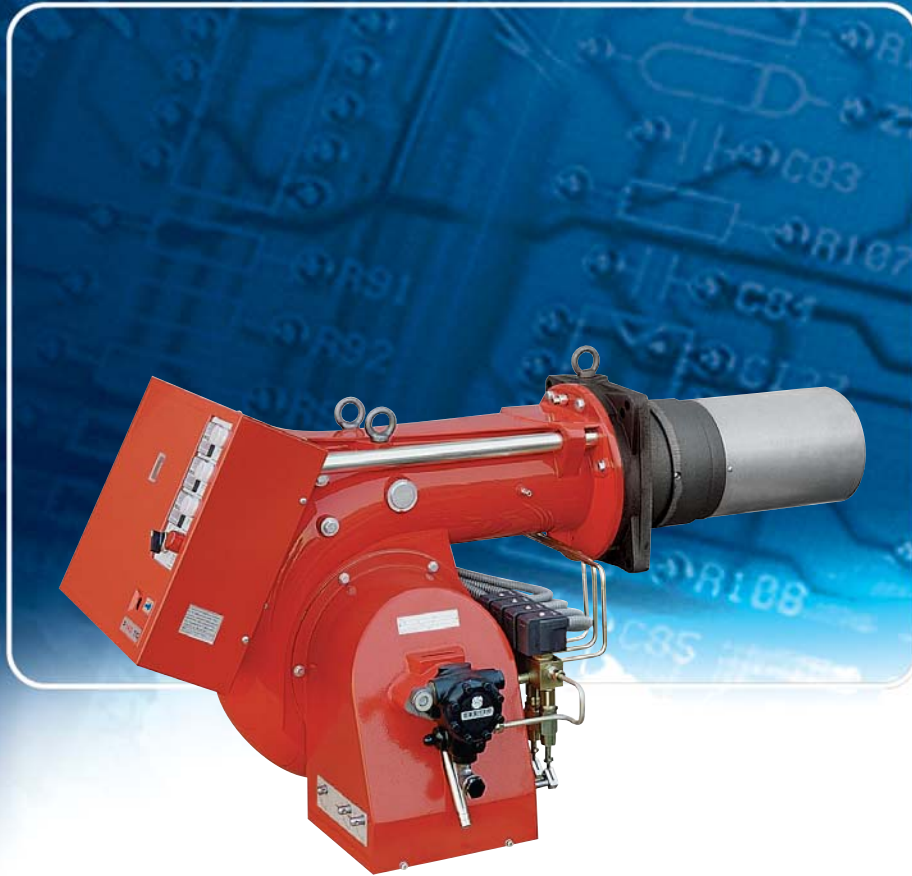




三段火轻油燃烧器

▶ **PRESS T/G 系列**

▶ P 140 T/G	380/830 ÷ 1660 kW
▶ P 200 T/G	557/1186 ÷ 2372 kW
▶ P 300 T/G	712/1779 ÷ 3560 kW
▶ P 450 T/G	890/2670 ÷ 5340 kW



PRESS T/G系列燃烧器的出力范围为830-5340 kW。
 该系列燃烧器有4种不同型号，能很好的与带压炉膛的锅炉相匹配。
 由于此系列燃烧器的特性，他们能应用于很多使用循环和规律的热负荷，如家庭供暖，的民用企业和工业领域。
 利用一个3段可调位置的液压缸系统来调节风挡开启度，根据所需出力调节空气量：这样，通过微调，保证每个工作点都能最稳定的燃烧。
 该系列燃烧器均安装有一个微处理器控制面板，可显示运行状态，诊断故障原因。



技术数据

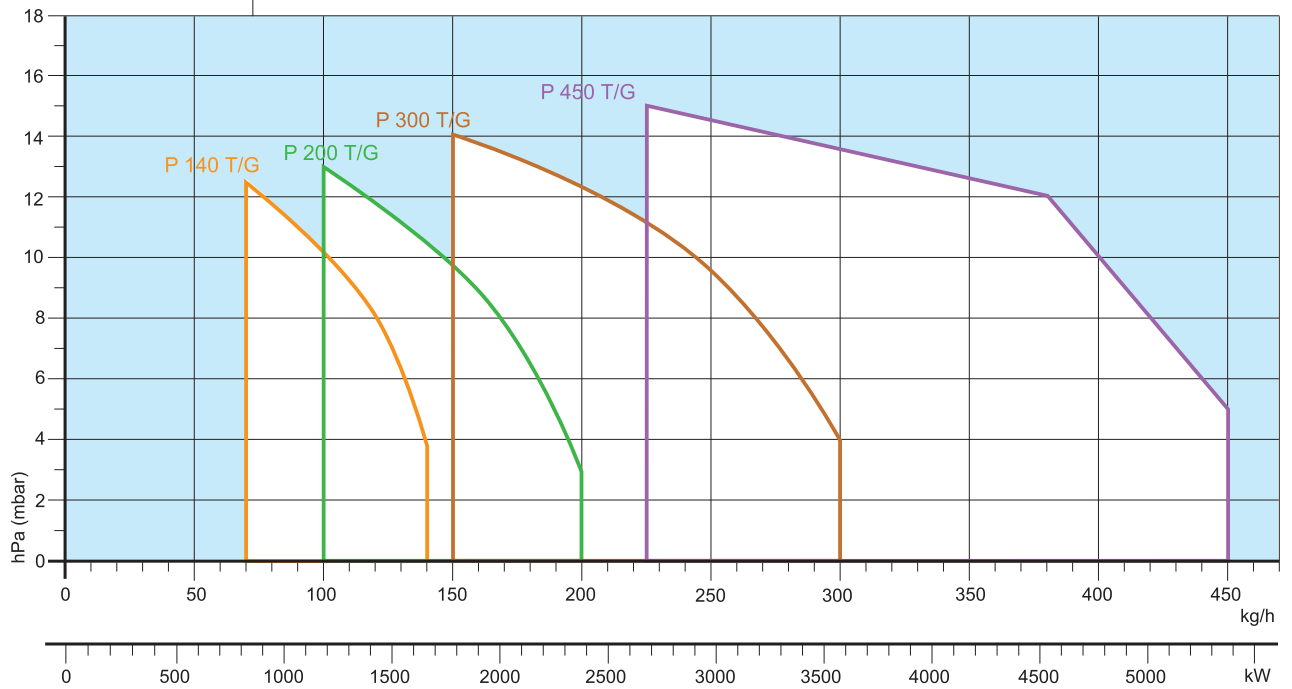
型号		▼ P 140 T/G	▼ P 200 T/G	▼ P 300 T/G	▼ P 450 T/G
燃烧器运行模式		三段火			
最大出力时的调节比		3 : 1			
伺服马达	型号	--			
	运行时间	s			
热出力	kW	380/830+1660	557/1186+2372	712/1779+3560	890/2670+5340
	Mcal/h	327/714+1428	479/1020+2040	612/1530+3062	765/2296+4592
	kg/h	32/70+140	47/100+200	60/150+300	75/225+450
工作温度	°C 最低/最高	0/40			
净热值	kWh/kg	11,86			
	kcal/kg	10200			
粘度	mm ² /s (cSt)	4 + 6 (温度为20°C时)			
油泵	型号	J7	J7	TA2	TA3
	耗油量	kg/h	190 (20 bar)	190 (20 bar)	340 (20 bar)
雾化压力	bar	12			
燃料温度	最高 °C	50			
燃料预热器		不带			
风机	型号	带前倾叶片离心机			
助燃空气温度	最高 °C	60			
电源	Ph/Hz/V	3N/50/400~(±10%) 人 3/50/230~(±10%) △			
辅助电源	Ph/Hz/V	1/50/230 (±10%)			
控制盒	型号	RMO			
总的电功率	kW	4,5	5,5	10	18
辅助电源电功率	kW	1,5	1,5	2,5	3
预热器电功率	kW	--			
电气保护等级	IP	40			
油泵马达电功率	kW	--			
油泵马达额定电流	A	--			
油泵马达启动电流	A	--			
油泵马达电气保护等级	IP	--			
风机马达电功率	kW	3	4	7,5	15
风机马达额定电流	A	8/13,5	9,5/16,4	17,5/30	29/50,2
风机马达启动电流	A	51/86	48/83	113/195	167/291
风机马达电气保护等级	IP	55			
点火变压器	型号	V1 - V2			
		230 V - 2x6 kV			
	I1 - I2	2,3 A - 35 mA			
运行		间歇运行(每24小时至少停机一次)			
声压	dBA	86,5	85,5	89,5	90
声功率	W	< 70			
CO 排放	mg/kWh	< 2			
烟气等级指示器	N° Bacharach	---			
CxHy 排放	mg/kWh				
NOx 排放	mg/kWh	< 230			< 340
指令		89/336 (2004/108) - 73/23 (2006/95)			89/336 (2004/108)
		- 92/42 - 98/37 EC EN 267			- 73/23 (2006/95) - 98/37 EC
认证					
认证号		DIN 5G455/2000	DIN 5G456/2000	DIN 5G457/2000	--

参考条件:
 温度: 20°C
 压力: 1013,5 mbar
 海拔: 0 m a.s.l.
 噪音的测试点在距离燃烧器1米处。

利雅路公司仍致力于对产品进行不断的改进, 因此产品的外观、尺寸、技术参数、设备及配件均可能发生变化。该手册包含利雅路公司的机密及专有信息, 未经授权, 不得全部或部分泄漏及复制手册内容。



负荷图



选择燃烧器的范围

测试条件符合 EN 267标准:
温度: 20 °C
压力: 1013,5 mbar
海拔: 0 m a.s.l.

燃料供应



液压回路

从油泵到喷嘴的输油管路上装有四个阀门(一个安全阀和三个运行阀)以及一个燃油过滤器。

温控器根据所需热出力控制运行阀开启, 允许或截断轻油流经阀门。运行阀开启为三段式液压缸供油, 液压缸则根据所需燃油量调节空气流量。

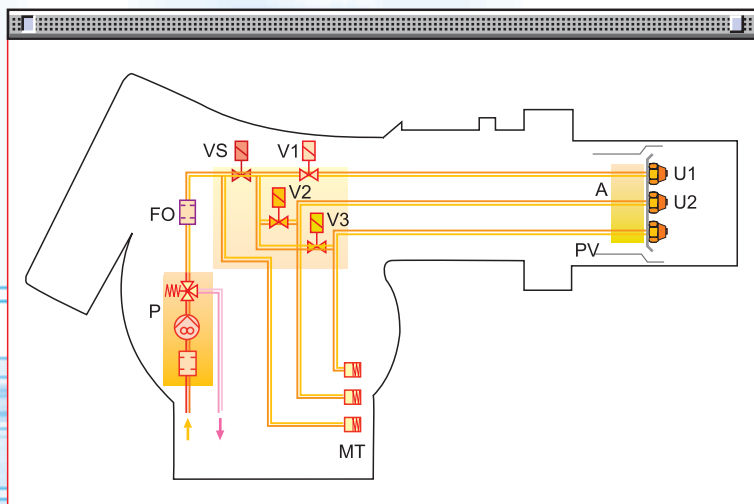
油泵组包括一个油泵、一个燃油过滤器以及一个用于调节雾化压力的调节阀。

此调节阀在工厂预设为12 bar, 但可用油泵上安装的调压器改变压力值。



PRESS 200 T/G 型燃烧器液压回路示例

EN 267 > 100 Kg/h



P	带过滤器和调压器的油泵
FO	燃油过滤器
V1 - V2 - V3	运行阀
VS	安全阀
MT	3段式液压缸
U1 - U2 - U3	喷嘴
PV	喷嘴架
A	喷雾器

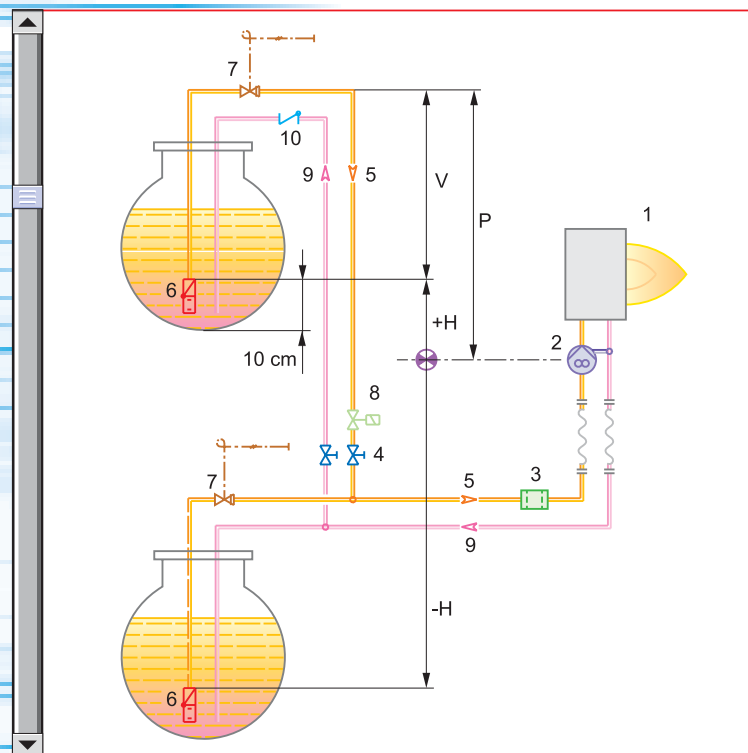


燃油供油管路的直径

燃油系统必须安装有当地强制标准所规定的安全保护装置。

下表所列为各型号燃烧器可选管路直径。依据燃烧器和锅炉之间的高度差以及二者间距离进行选择。

型号	管路最大当量长度 L[m]								
	▼ P 140 T/G		▼ P 200 T/G		▼ P 300 T/G		▼ P 450 T/G		
	Ø14mm	Ø16mm	Ø16mm	Ø18mm	Ø16mm	Ø18mm	Ø16mm	Ø18mm	
+H, -H (m)	L _{最大} (m)	L _{最大} (m)	L _{最大} (m)	L _{最大} (m)	L _{最大} (m)	L _{最大} (m)	L _{最大} (m)	L _{最大} (m)	L _{最大} (m)
+2,0	71	118	84	132	57	90	40	60	
+1,5	66	110	78	123	53	83	35	55	
+1,0	61	102	72	114	49	77	32	50	
+0,5	55	94	66	105	44	70	30	48	
0	50	86	60	96	40	64	27	43	
-0,5	45	78	54	87	36	58	18	35	
-1,0	40	69	48	78	31	51	15	30	
-1,5	35	61	42	69	27	45	13	25	
-2,0	29	53	36	60	23	39	10	20	
-3,0	20	38	25	43	15	27	5	10	



H	油泵-脚阀高度差
Ø	管内直径
P	最大高度 10 m
V	高度 4 m
1	燃烧器
2	燃烧器油泵
3	过滤器
4	手动截止阀
5	进油管路
6	底阀
7	远程快速手动截止阀 (意大利强制要求)
8	电磁截止阀 (意大利强制要求)
9	回油管路
10	止回阀

注意 环路供油系统，具体的安装图和尺寸由专门的工程施工单位负责，必须与每一用户的特性和需求相一致。



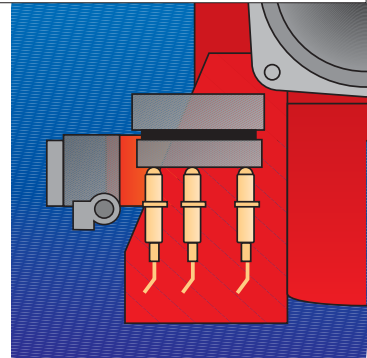


通风

通风回路采用前倾式叶片离心风机，可在额定流量时保证较高的压力水平，且安装灵活。

PRESS系列各型号燃烧器虽然结构紧凑，但通风回路能够确保高效的压力及空气输送。

可变线凸轮调节燃料和空气比例，确保燃烧器在出力范围内的高效性能。



三段火液压缸示例



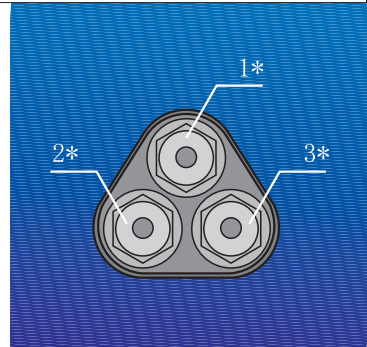
燃烧头

PRESS T/G系列各型号燃烧器可选配两种不同长度的燃烧头。根据锅炉前板厚度及锅炉型号选择燃烧头。

根据不同型号的锅炉，检查燃烧头是否正确装入燃烧室内。

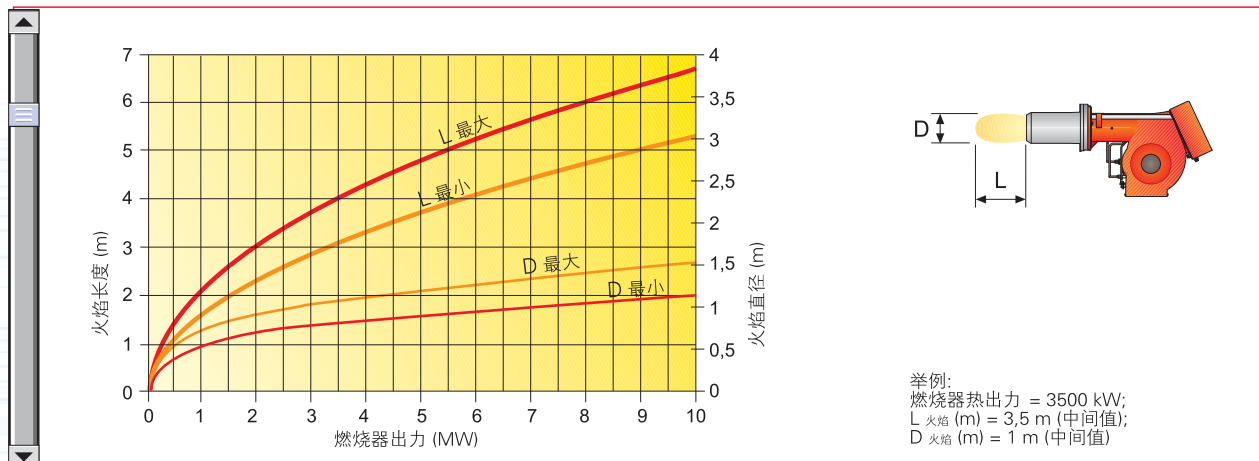
根据所需出力，可方便地调整燃烧头的内部位置。

下图为与燃烧器出力相对应的火焰尺寸。图中所列的火焰长度及直径应在初步检测时予以确认：如果炉膛尺寸与上述值出入较大，则需仔细进行进一步的检测。



PRESS T/G系列燃烧器
燃烧头示例

火焰尺寸



运行

燃烧器运行模式



PRESS T/G系列燃烧器为三段火运行模式，可根据系统需求，调整热负荷。由于采用3段式液压缸，最大及最小出力之间的调节比可达3:1，根据所需出力调节空气量。三段火运行时，燃烧器通过在预设的三个值之间变动逐渐调整至所需出力水平(见图A)。

三段火运行

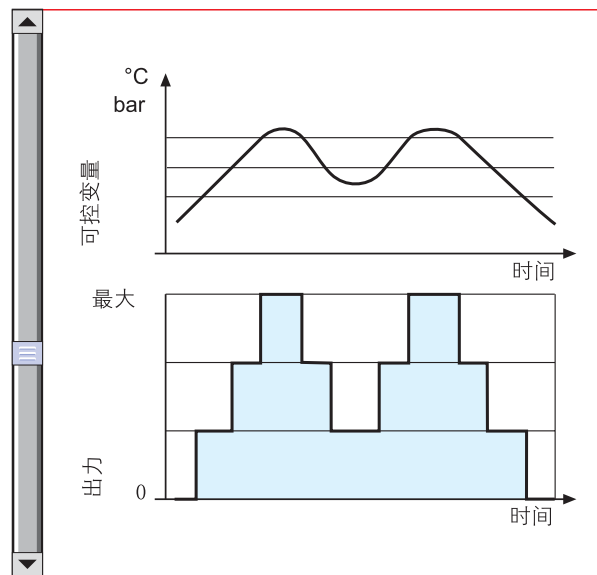


图 A

下表所列为燃烧器最大出力及耗油量

型号	运行阶段	最大出力 (kW)	最大耗油量 (kg/h)
▶ P 140 T/G	1段火	545	46
	2段火	1103	93
	3段火	1660	140
▶ P 200 T/G	1段火	794	67
	2段火	1576	133
	3段火	2372	200
▶ P 300 T/G	1段火	1186	100
	2段火	2372	200
	3段火	3558	300
▶ P 450 T/G	1段火	1780	150
	2段火	3560	300
	3段火	5340	450



所有PRESS T/G系列燃烧器都安装有新的微处理器控制面板，用于在间歇式运行中监测燃烧器状况。有两个主要部件用于调试和维修：

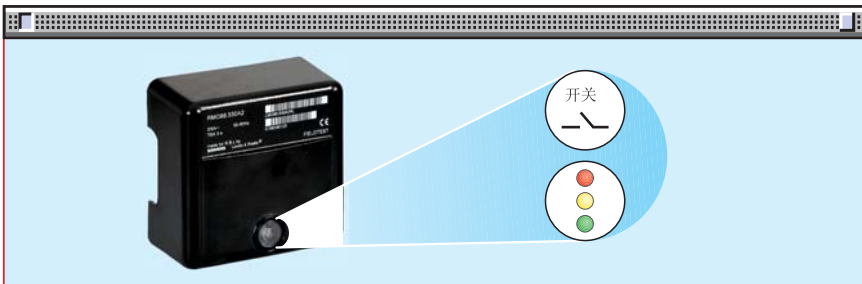


锁定复位按钮是主要的操作部件，用于复位燃烧器以及激活/不激活诊断功能。



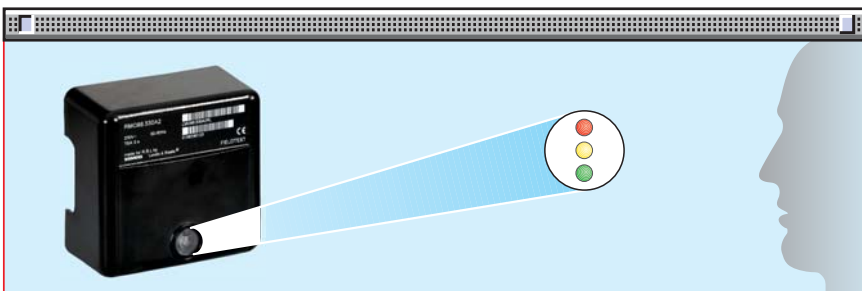
多色的LED指示灯是主要的指示部件，用于目测诊断和界面诊断。

这两个部件都在锁定复位按钮的透明盖下，如图所示。



这里有两种诊断选择，用于指示运行状况以及诊断故障原因：

– 目测诊断：



– 界面诊断：



通过界面适配器以及一个带专用软件的计算机或一个预置的烟气分析仪(见“配件”部分)。



运行指示：

在正常运行中，各种状态用下表所示的颜色代码排列来指示。
界面诊断(带适配器)可通过再按锁定按钮超过3秒来执行。

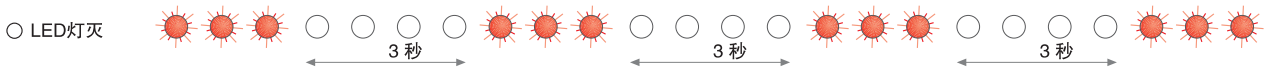
颜色代码表	
运行状态	颜色代码表
待机	○ ○ ○ ○ ○ ○ ○ ○
预吹扫	☀ ☀ ☀ ☀ ☀ ☀ ☀ ☀
点火阶段	☀ ○ ☀ ○ ☀ ○ ☀ ○
火焰生成	● ● ● ● ● ● ● ●
火焰不良	● ○ ● ○ ● ○ ● ○
低电压，内置保险	☀ ● ☀ ● ☀ ● ☀ ●
故障，报警	● ● ● ● ● ● ● ●
外部光源	● ● ● ● ● ● ● ●

○ LED灯灭

故障原因诊断：

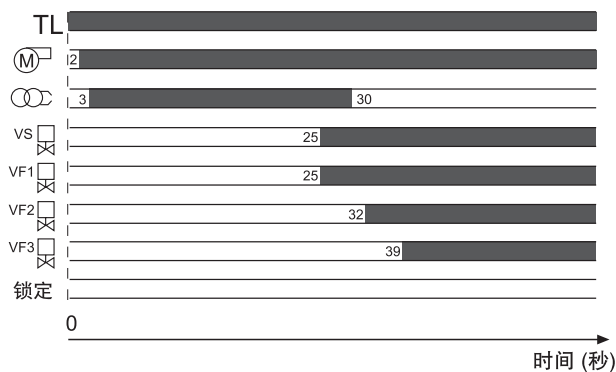
在锁定发生后，红色信号灯常亮。在此状态下，根据错误代码表，可通过按锁定复位按钮超过3秒来执行目测故障诊断。
界面诊断(带适配器)可通过再按锁定按钮超过3秒来执行。
红色LED灯闪烁顺序举例：

(例如：闪烁3次为空气压力开关故障)



故障代码表	
可能的故障原因	闪烁次数
在安全时间结束时没有火焰： - 燃气阀故障或脏 - 火焰探测器故障或脏 - 燃烧器调整不当，没有燃料 - 点火设备故障	闪烁2次 ● ●
空气压力开关故障	闪烁3次 ● ● ●
燃烧器启动时有外部光源或虚假火焰	闪烁4次 ● ● ● ●
运行中失火： - 燃气阀故障或脏 - 火焰探测器故障或脏 - 燃烧器调整不当	闪烁7次 ● ● ● ● ● ● ●
电气接线错误或内部故障	闪烁10次 ● ● ● ● ● ● ● ● ● ●

启动周期



启动过程为三段火运行

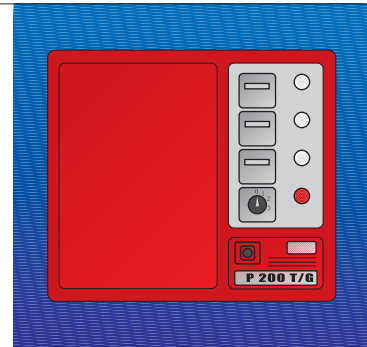
- 0秒 燃烧器开始点火周期
- 2秒 马达启动：预吹扫阶段
- 3秒 点火电极产生火花
- 25秒 安全阀VS和1段火阀VF1开启
- 30秒 点火持续
- 32秒 两段火阀VF2开启
- 39秒 三段火阀VF3开启，启动周期结束



电气连接



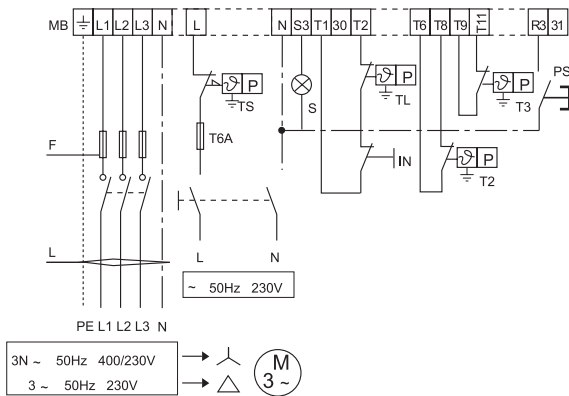
电气连接必须由具有资质的专业技术人员进行操作，并且必须符合当地的强制标准。



P 200 T/G型燃烧器
控制面板

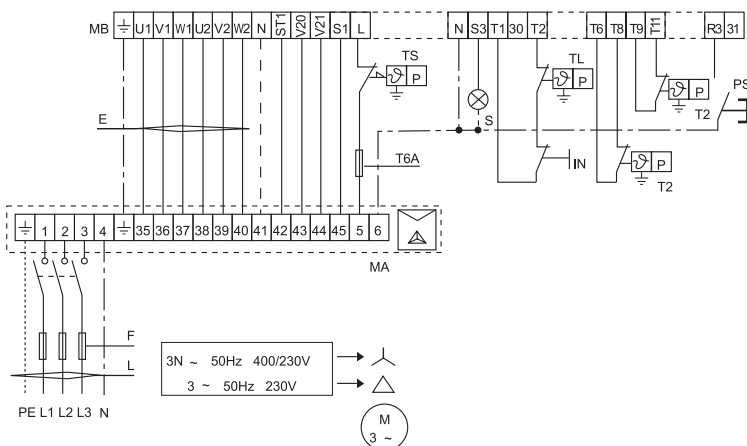
“三段火”运行模式

直接启动型 P 140-200-300 T/G



- MB - 燃烧器接线端子板
- TS - 安全温控器
- S - 外部锁定信号
- IN - 手动开关
- TL - 极限温控器
- T2 - 2段火温控器
- T3 - 3段火温控器
- T6A - 6A 保险丝
- F - 保险丝 (见表 A)
- L - 导线截面积 (见表 A)
- PS - 锁定复位按钮

星-角启动型 P 300-450 T/G



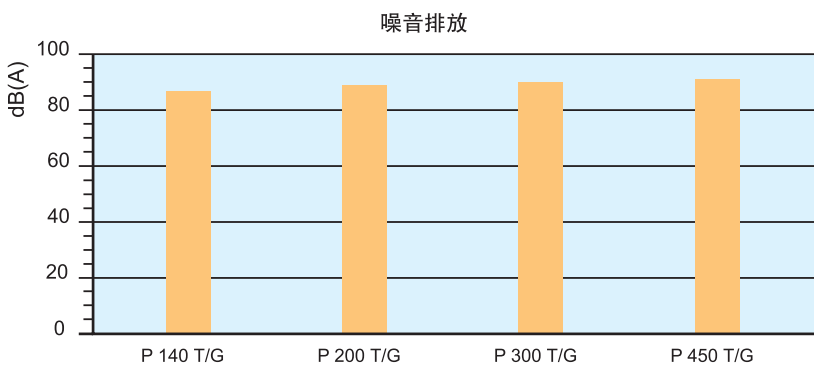
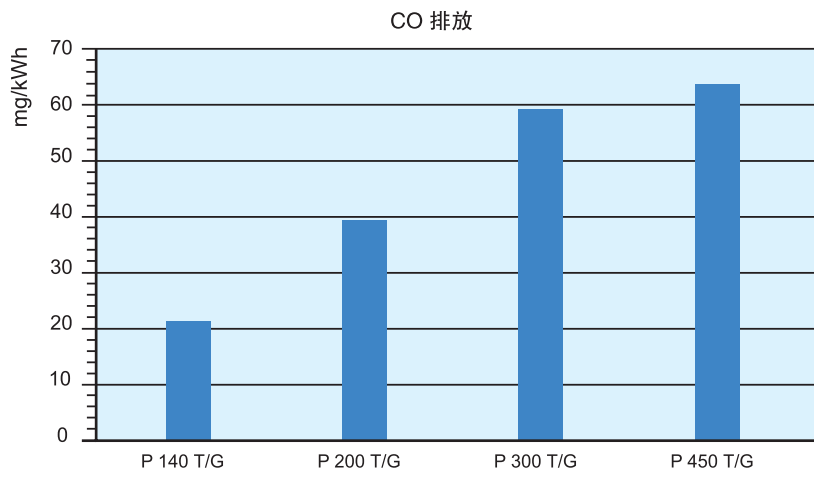
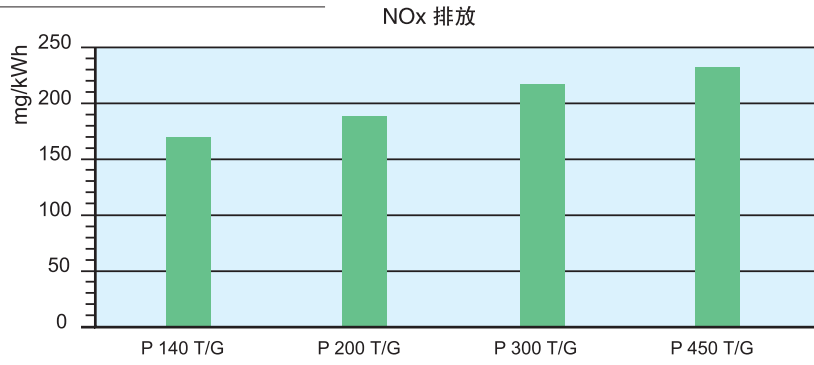
- MB - 燃烧器接线端子板
- TS - 安全温控器
- S - 外部锁定信号
- IN - 手动开关
- TL - 极限温控器
- MA - 星-角启动器接线端子板
- T2 - 2段火温控器
- T3 - 3段火温控器
- T6A - 6A 保险丝
- F - 保险丝 (见表 A)
- L - 导线截面积 (见表 A)
- PS - 锁定复位按钮

下表所列所使用的导线截面积和保险丝类型。

型号	直接启动				星-角启动					
	▼ P 140 T/G		▼ P 200 T/G		▼ P 300 T/G		▼ P 300 T/G		▼ P 450 T/G	
F (A)	230V	400V	230V	400V	230V	400V	230V	400V	230V	400V
F (A)	T25	T25	T35	T25	T63	T50	T50	T35	T63	T50
L (mm ²)	2,5	2,5	4	2,5	6	4	6	4	10	6
E (mm ²)	-	-	-	-	-	-	4	2,5	6	4

表 A

排放

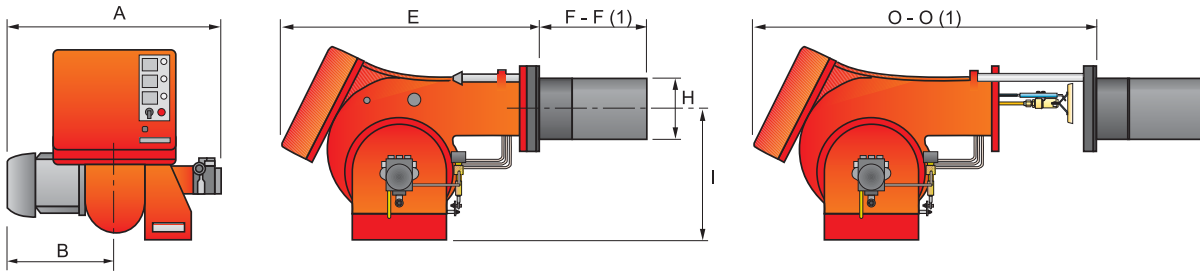


排放数据为各型号燃烧器在最大出力运行时所测得，符合EN267标准。



外观尺寸 (mm)

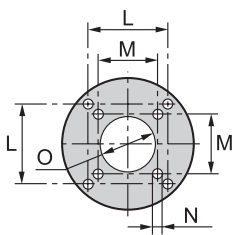
燃烧器



型号	A	B	E	F - F (1)	H	I	O - O (1)
▶ P 140 T/G	765	365	890	363 - 473	222	467	1250 - 1360
▶ P 200 T/G	796	396	890	391 - 501	250	467	1280 - 1390
▶ P 300 T/G	858	447	1000	444 - 574	295	496	1440 - 1570
▶ P 450 T/G	950	508	1070	476 - 606	336	525	1546 - 1676

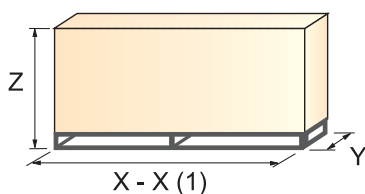
(1) 带加长燃烧头的长度

燃烧器 - 锅炉 安装法兰



型号	L	M	N Ø	O
▶ P 140 T/G	260	230	M14	225
▶ P 200 T/G	260	-	M16	255
▶ P 300 T/G	260	-	M18	300
▶ P 450 T/G	310	-	M20	340

包装



型号	X - X (1)	Y	Z	kg
▶ P 140 T/G	1500	930	905	130
▶ P 200 T/G	1500	930	905	220
▶ P 300 T/G	1780	1085	990	238
▶ P 450 T/G	1780	1085	990	300

(1) 带加长燃烧头的长度

安装指导



安装、启动及维护均需由具有资质的专业技术人员操作。
所有操作必须按随燃烧器提供的技术手册中的操作要求进行。



燃烧器设置

- ▶ 所有燃烧器均有滑杆系统，方便安装和维修。
- ▶ 移去机器外壳、开口销和销子、螺母和螺丝后，从燃烧器上拆下燃烧筒装在锅炉上。
- ▶ 调整燃烧头。
- ▶ 再将燃烧器的本体装到滑杠上。
- ▶ 根据锅炉的最大出力和说明书中的选型图表选择喷嘴，安装到燃烧器上。
- ▶ 检测点火电极位置。
- ▶ 闭合燃烧器，拧紧螺丝、螺母，装好开口销和销子。

液压系统和电气连接及启动

- ▶ 燃烧器通常情况下需安装双管油路系统。
- ▶ 用燃烧器随机附带的连接头将油软管连接到油泵的进油和回油口上。
- ▶ 按说明书的电气接线图作好电气接线工作。
- ▶ 启动电机预启动油泵(检查电机的旋转方向)。
- ▶ 启动后，需检查：
 - 油泵和油压调节阀的压力(从最小到最大)
 - 燃烧质量，检查未燃尽物和过量空气。



燃烧器配件

喷嘴

喷嘴包含在标准配置中。下表为根据所需最大出力，不同型号喷嘴的特点及代码。要选择相关的三个喷嘴，请查阅燃烧器技术手册。

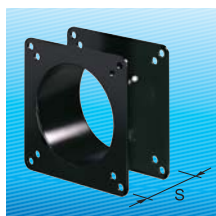


喷嘴型号 60° B					
燃烧器	GPH	额定出力(kg/h)			喷嘴代码
		10 bar时	12 bar时	14 bar时	
P 140 T/G	3,50	13,5	14,8	16,1	3042162
P 140 T/G	4,00	15,4	17	18,4	3042172
P 140 T/G	4,50	17,3	19,1	20,7	3042182
P 140 T/G - P 200 T/G	5,00	19,2	21,2	23	3042192
P 140 T/G - P 200 T/G	5,50	21,1	23,3	25,3	3042202
P 140 T/G - P 200 T/G	6,00	23,1	25,5	27,7	3042212
P 140 T/G - P 200 T/G	6,50	25	27,6	30	3042222
P 140 T/G - P 200 T/G	7,00	26,9	29,7	32,3	3042232
P 140 T/G - P 200 T/G	7,50	28,8	31,8	34,6	3042242
P 140 T/G - P 200 T/G	8,00	30,8	33,9	36,9	3042252
P 140 T/G - P 200 T/G	8,50	32,7	36,1	39,2	3042262
P 140 T/G - P 200 T/G	9,50	36,5	40,3	43,8	3042282
P 140 T/G - P 200 T/G	10,00	38,4	42,4	46,1	3042292
P 140 T/G - P 200 T/G	11,00	42,3	46,7	50,7	3042312
P 200 T/G	12,00	46,1	50,9	55,3	3042322
P 200 T/G	13,00	50	55,1	59,9	3042332
P 200 T/G - P 300 T/G	14,00	53,8	59,4	64,5	3042352
P 200 T/G - P 300 T/G	15,00	57,7	63,6	69,2	3042362
P 300 T/G	16,00	61,5	67,9	73,8	3042382
P 300 T/G	17,00	65,4	72,1	78,4	3042392
P 300 T/G - P 400 T/G	18,00	69,2	76,4	83	3042412
P 300 T/G - P 400 T/G	19,00	73	80,6	87,6	3042422
P 300 T/G - P 400 T/G	20,00	76,9	84,8	92,2	3042442
P 300 T/G - P 400 T/G	22,00	84,6	93,3	101,4	3042462
P 300 T/G - P 400 T/G	24,00	92,2	101,8	110,6	3042472
P 450 T/G	26,00	99,9	110,3	119,9	3042482
P 450 T/G	28,00	107,6	118,8	129,1	3042492
P 450 T/G	30,00	110,4	122	132,4	3042502
P 450 T/G	32,00	117,8	130,1	150,1	3042512
P 450 T/G	35,00	128,8	142,1	154,5	3042522



垫片组件

如果需要缩短燃烧头进入燃烧室的长度，可选择具有不同厚度的垫片组件，列表如下：



垫片组件		
燃烧器	垫片厚度 S (mm)	垫片代码
P 140 T/G	110	3000722
P 200 T/G	110	3000722
P 300 T/G	130	3000723
P 450 T/G	130	3000751

消音柜

若需进一步降低噪音排放，可根据下表选配消音柜：

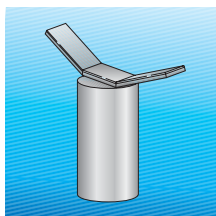


消音柜			
燃烧器	消音柜型号	平均降噪水平 [dB(A)] (*)	消音柜代码
P 140 T/G - P 200 T/G	C4/5	10	3010404
P 300 T/G - P 450 T/G	C7	10	3010376

(*) 符合 EN 15036-1 标准

燃烧器支架

为了方便维护，我们设计了一个可移动的支架，这就意味着拆除燃烧器时不需要使用叉车。



燃烧器支架	
燃烧器	支架组件
P 300 T/G - P 450 T/G	3000731

PC 界面组件

此组件可将火焰控制面板与PC机相连，用于传输燃烧器运行状态、故障信号以及详细服务信息，可选用带PC软件的界面适配器。



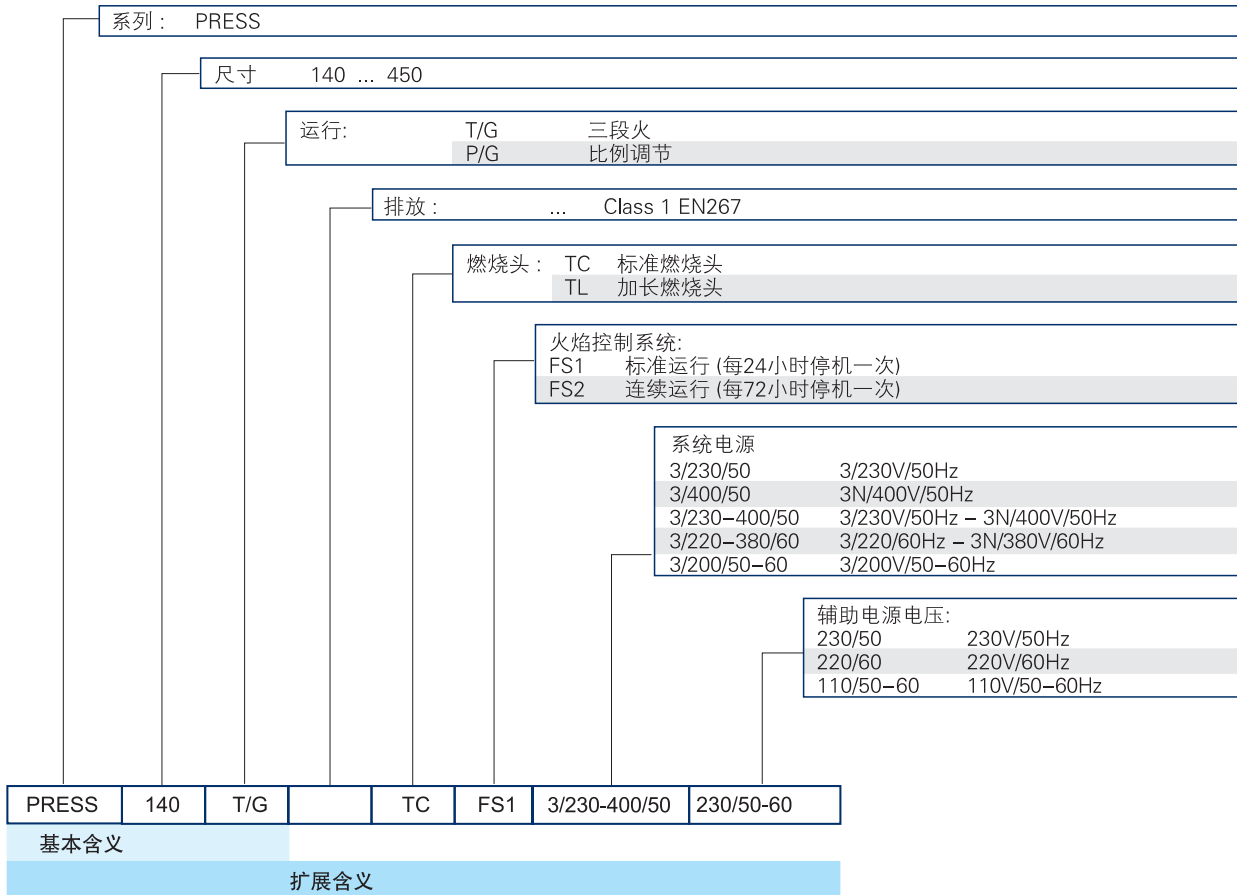
PC 界面组件	
燃烧器	组件代
P140-200-300-450 T/G	3002719



技术规格

此特别索引可帮助用户在PRESS系列不同型号中选择适合的燃烧器。
下述为详细清晰的产品说明。

本系列含义



燃烧器可选型号

P 140	T/G	TC	3/230-400/50	230/50	P 300	T/G	TL	3/230/50	230/50
P 140	T/G	TL	3/230-400/50	230/50	P 300	T/G	TC	3/400/50	230/50
P 200	T/G	TC	3/230-400/50	230/50	P 300	T/G	TL	3/400/50	230/50
P 200	T/G	TL	3/230-400/50	230/50	P 450	T/G	TC	3/230/50	230/50
P 300	T/G	TC	3/230-400/50	230/50	P 450	T/G	TL	3/230/50	230/50
P 300	T/G	TL	3/230-400/50	230/50	P 450	T/G	TC	3/400/50	230/50
P 300	T/G	TC	3/230/50	230/50	P 450	T/G	TL	3/400/50	230/50

可根据需要提供其它型号。



产品技术规格

燃烧器:

单体式, 强制通风, 全自动, 三段火运行, 轻油燃烧器, 有如下特征:

- 带消音材料的供风回路
- 带前倾叶片风机, 高压下仍具备高性能
- 有三段液压缸控制的调节空气量的风挡
- 启动马达, 2850rpm, 三相400V, 带零线, 50Hz
- 燃烧头, 可根据所需燃烧出力进行设定, 装配有:
 - 耐高温、耐腐蚀、不锈钢锥形燃烧头
 - 点火电极
 - 稳焰盘
- 高压供油齿轮泵, 配有:
 - 过滤器
 - 压力比调仪
 - 压力表和真空表接口
 - 为单管制准备的内部旁路
- 输油管路上带一个燃油安全阀和三个燃油输出阀的阀门组
- 火焰检测用的光电管
- 微处理器火焰控制面板, 带诊断功能
- 燃烧器 启/停 开关
- 火焰检查窗
- 方便安装和维修的滑杆系统
- 抗无线电干扰的保护过滤器
- IP 40电气保护等级

符合:

- 89/336 (2004/108) EC 指令 (电磁兼容性)
- 73/23 (2006/95) EC 指令 (低电压)
- 92/42/EC 指令 (性能)
- 98/37/EC 指令 (机械)
- EN 267 (液体燃料燃烧器)

标准配置:

- 2 个连接燃油供应管路的软管
- 2 个连接油泵的连接头
- 4 个电气连接的接线口
- 4 个安装燃烧器法兰到锅炉的螺丝
- 安装、使用及维护手册
- 零配件目录
- 2 个延长滑杆(P 300 T/G 及 P 450 T/G 型带加长燃烧头燃烧器)
- 3 个喷嘴
- 法兰垫片
- 启动器 (*)
- 旋流盘 (P 450 T/G)

(*) 用于星-角启动

需单独订购的配件:

- 喷嘴
- 垫片
- 消音柜
- 燃烧器支架
- PC界面组件







RIELLO S.p.A. - Via Ing. Pilade Riello, 5 - 37045 Legnago (VR) Italy

Tel. ++39.0442630111 - Fax ++39.044221980

Internet: <http://www.rielloburners.com> - E-mail: info@rielloburners.com



利雅路公司仍致力于对产品进行不断的改进，因此产品的外观、尺寸、技术参数、设备及配件均可能发生变化。该手册包含利雅路公司的机密及专有信息，未经授权，不得全部或部分泄漏及复制手册内容。