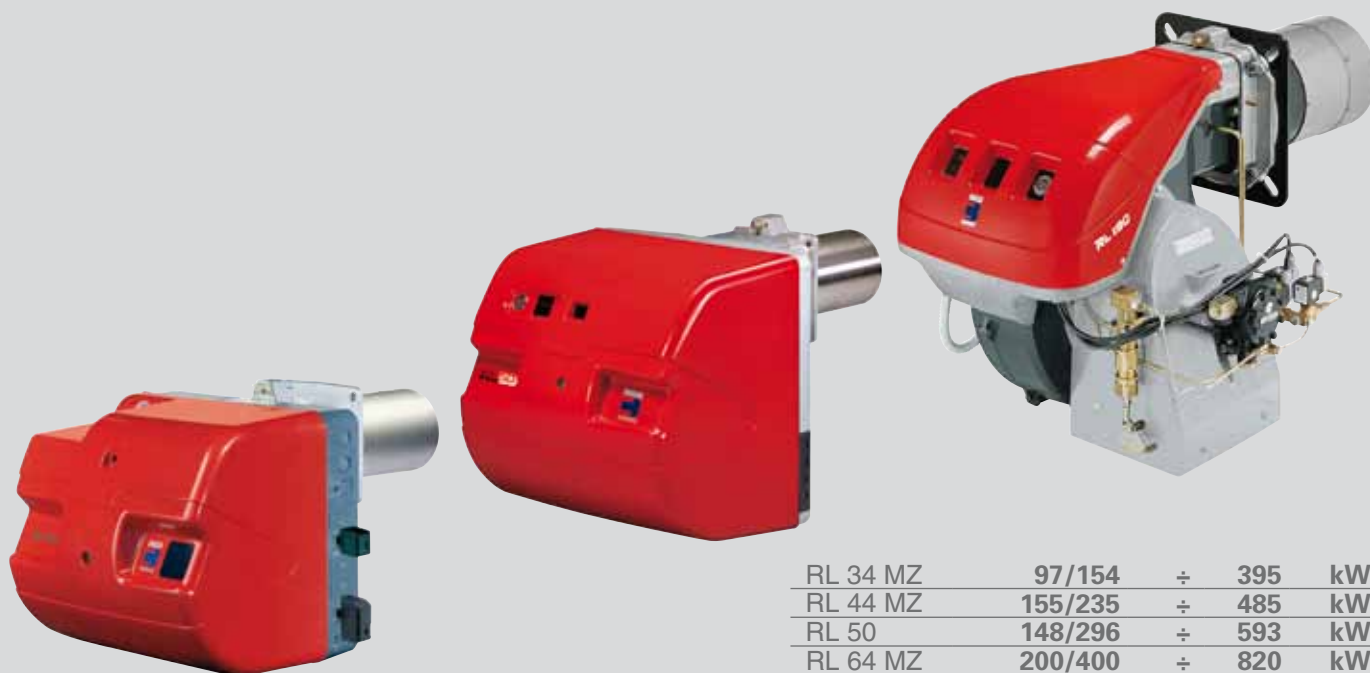


TS0035UK03

# RL 系列

## 两段火燃油燃烧器



RL 34 MZ	97/154	÷	395	kW
RL 44 MZ	155/235	÷	485	kW
RL 50	148/296	÷	593	kW
RL 64 MZ	200/400	÷	820	kW
RL 70	255/474	÷	830	kW
RL 100	356/711	÷	1186	kW
RL 130	486/948	÷	1540	kW
RL 190	759/1423	÷	2443	kW
RL 250 MZ	600/1250	÷	2700	kW

RL 系列燃烧器的出力范围为154 到 2700 kW，适用于各种低温和中温热水锅炉，热风 and 蒸汽发生器，及导热油炉。

所有型号均适合燃烧轻油和生物柴油含量不超过5%的轻油、生物柴油混合燃料。

调节方式是“两段火”；燃烧器装有微电子控制盒，能提供燃烧器的运行状态和故障反馈信息。

特殊设计的送风系统确保燃烧器的运行噪音降至最低。风机性能和燃烧头的改进保证使用的灵活和工作区域内的最佳运行。燃烧器的一些高级设计使得燃烧器的外型尺寸更小，更方便使用和维护。另外更多的选配件可保证随时升级燃烧器的功能。



# 技术数据

型号	RL 34 MZ	RL 44 MZ	RL 50	RL 64 MZ		
调节方式	两段火					
最大调节比	2 ÷ 1					
伺服/马达	--					
	--					
输出功率	kW	97/154 ÷ 395	155/235 ÷ 485	148/296 ÷ 593	200/400 ÷ 820	
	Mcal/h	83/133 ÷ 340	133/204 ÷ 418	127/255 ÷ 510	172/344 ÷ 705	
	Kg/h	8,3/13 ÷ 33,6	13/20 ÷ 41	12,5/25 ÷ 50	17/38 ÷ 69	
环境温度	°Cmin./max: 0/40					
<b>燃料/空气参数</b>						
净热值	kWh/kg	11,8				
	Kcal/kg	10200				
20°C时粘度	mm <sup>2</sup> /s (cSt) 4 ÷ 6					
油泵	型号	AN 57C	AN 67C	AL 75C	AL 95C	
	输出	kg/h at 12bar	45	67	88	107
雾化压力	bar 12					
燃油温度	Max. °C 50					
风机	型号	(02)	(02)	(01)	(02)	
空气温度	Max. °C 60					
<b>电气参数</b>						
电源	Ph/Hz/V	(04)	(04)	(06)	(09)	(05)
控制电源	Ph/Hz/V	(04)	(04)	(04)	(03)	(03)
控制盒	型号	RMO 88.53				
总功率	kW	0,6	0,7	0,75	0,75	1,4
控制电源功率	kW	0,3	0,28	0,3	0,10	0,3
保护等级	IP	2XD	2XD	44	44	
电机功率	kW	0,3	0,42	0,45	0,65	1,1
电机电流	A	2,4	3	2 - 1.2	3 - 1,7	4.7 - 2.7
电机启动电源	A	9,6	12	9.5 - 5.5	13,8 - 8	24.5 - 14
电机保护等级	IP	20	44	54	55	
点火变压器	V1 - V2	230V - 2x12kV	230V - 2x12kV	230V - 2x5kV	230V - 2x5kV	
	I1 - I2	0,2A - 30mA	0,2A - 30mA	1,9A - 30mA	1,9A - 30mA	
运行方式		(11)	(11)	(10)	(11)	
<b>排放标准</b>						
噪音	dBA	70	72	75	76	
噪音输出功率	W	--				
CO 排放	mg/kWh	< 40				
黑度	N° Bach.	< 1				
CxHy 排放	mg/kWh	<10 (after the first 20 s.)				
NOx 排放	mg/kWh	< 185	< 185	< 200	< 185	
<b>标准</b>						
规范	73/23 (2006/95) - 89/336 (2004/108) - 98/37 - 92/42 EC					
标准	EN 267					
认证	CE-0036 0383/07	CE-0036 0383/07	DIN 5G226/93	CE-0036 0382/07		

- (01) 离心反向叶片  
 (02) 离心正向叶片  
 (03) 1/50/230~(±10%)  
 (04) 1/50-60/220-230~(±10%)  
 (05) 3/50/230-400~(±10%)  
 (06) 3/50-60/220-400~(±10%)  
 (07) 3/50/400~(±10%)  
 (08) 3/50/230~(±10%)  
 (09) 3N/50/400~(±10%) 人 3/50/230~(±10%) △  
 (10) 间歇运行 (每24小时须停机1次)  
 (11) 间歇运行 (每24小时须停机1次) - 连续运行 (每72小时须停机1次)

参考条件:  
 温度: 20°C - 大气压: 1013,5 mbar - 海拔: 0 m a.s.l. - 噪音的测试点在距燃烧器1米处

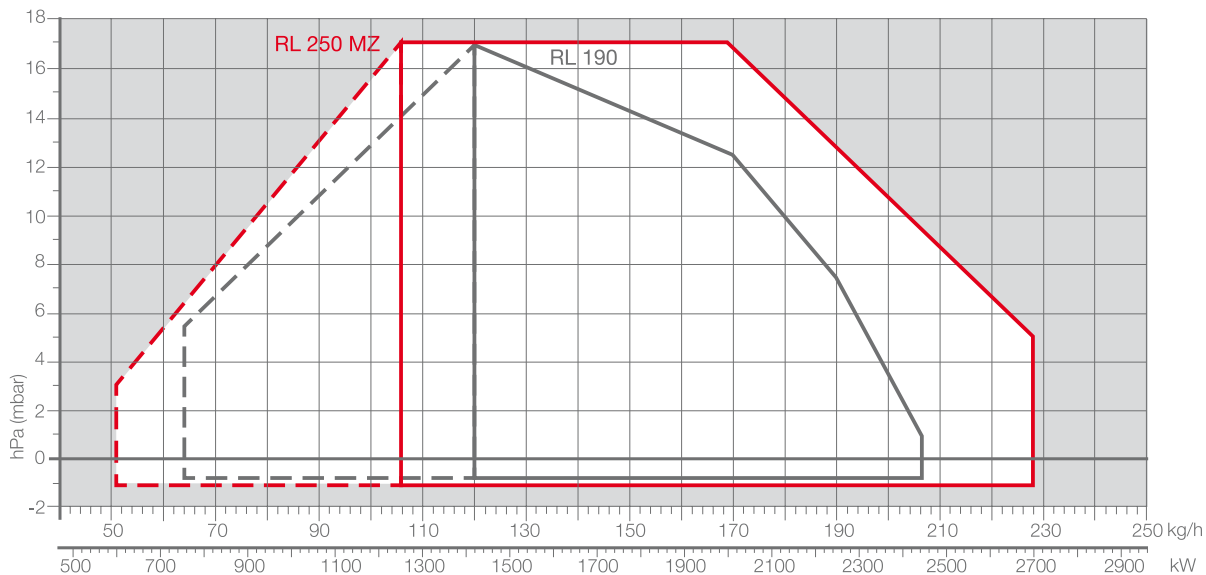
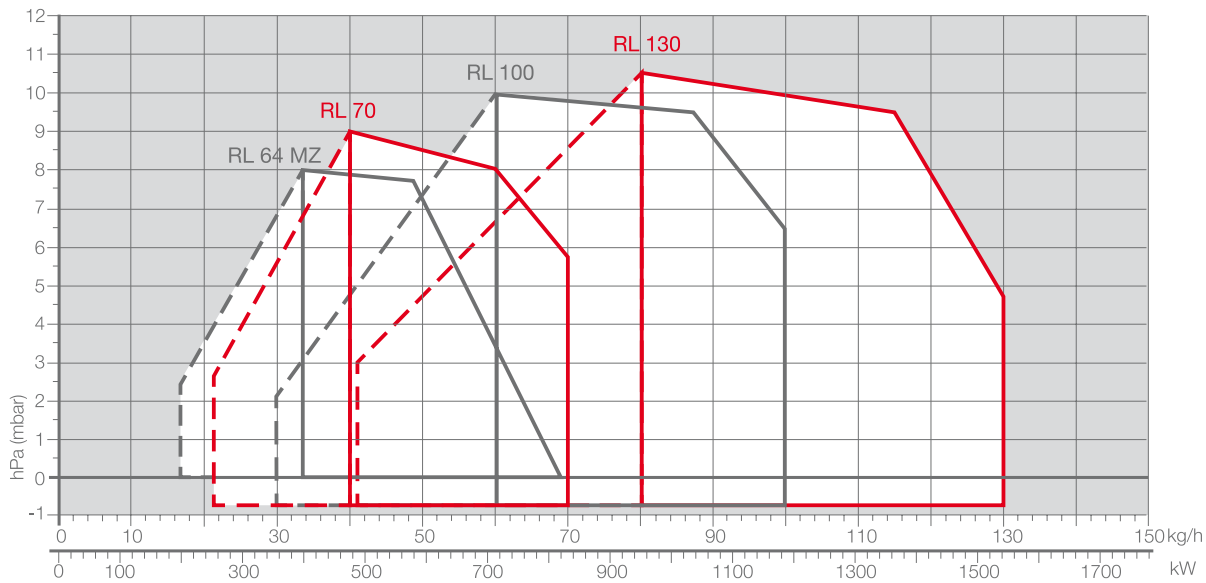
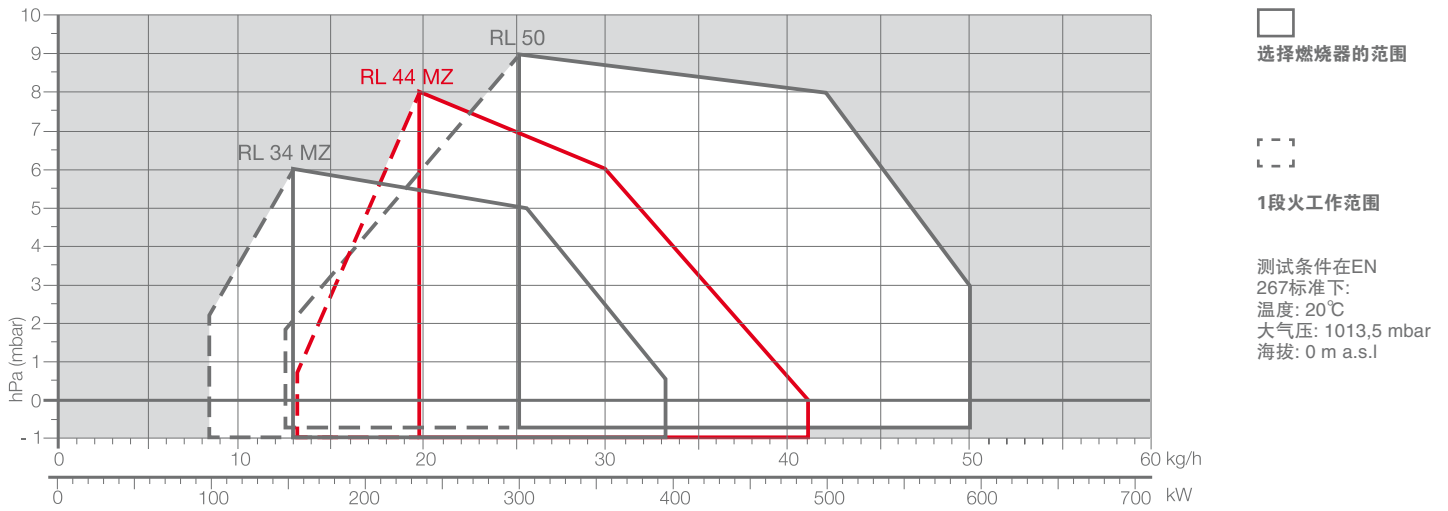
公司不断对产品进行改进, 燃烧器的外观和尺寸, 技术数据, 设备和配件不断变化。  
 该手册包含经利雅路股份有限公司确认的有关信息, 未经授权, 不得泄露该手册的信息, 不得复制。

型号	RL 70	RL 100	RL 130	RL 190	RL 250 MZ	
调节方式	两段火					
最大调节比	2 ÷ 1					
伺服/马达	型号 运行时间(秒)				LKS 210 7	
输出功率	kW	255/474 ÷ 830	356/711 ÷ 1186	486/948 ÷ 1540	759/1423 ÷ 2443	600/1250 ÷ 2700
	Mcal/h	219/408 ÷ 714	306/612 ÷ 1020	418/816 ÷ 1325	653/1224 ÷ 2100	516/1075 ÷ 2322
	Kg/h	21,5/40 ÷ 70	30/60 ÷ 100	41/80 ÷ 130	64/120 ÷ 206	51/106 ÷ 228
环境温度	°C min./max: 0/40					
<b>燃料/空气参数</b>						
净热值	kWh/kg 11,8					
	Kcal/kg 10200					
20°C时粘度	mm <sup>2</sup> /s (cSt) 4 ÷ 6					
油泵	型号	AL 95C	AJ 6CC	AJ 6CC	J7C	J7 4PT
雾化压力	输出	kg/h at 12bar 107	164	164	230	230
燃油温度	bar	12				
Max. °C	50					
风机	type	(01)	(01)	(01)	(02)	(02)
空气温度	Max. °C	60				
<b>电气参数</b>						
电源	Ph/Hz/V	(09)	(09)	(09)	(09)	(07)
控制电源	Ph/Hz/V	(03)	(03)	(03)	(03)	(03)
控制盒	型号	RMO 88.53				
总功率	kW	1,4	1,8	2,6	5,9	7,2
控制电源功率	kW	0,3	0,3	0,4	1,4	0,6
保护等级	IP	44	44	44	44	54
电机功率	kW	1,1	1,5	2,2	4,5	6,6
电机电流	A	4,8 - 2,8	5,9 - 3,4	8,8 - 5,1	15,8 - 9,1	14,8 - 8,5
电机启动电源	A	25 - 14,6	27,7 - 16	57,2 - 33,2	126 - 73	114 - 66
电机保护等级	IP	54	54	54	54	55
点火变压器	V1 - V2	230V - 2x5kV	230V - 2x5kV	230V - 2x5kV	230V - 2x5kV	230V - 2x5kV
	I1 - I2	1,9A - 30mA	1,9A - 30mA	1,9A - 30mA	1,9A - 35mA	1,9A - 35mA
运行方式		(10)	(10)	(10)	(10)	(11)
<b>排放标准</b>						
噪音	dBA	75	77	78,5	83,9	83
噪音输出功率	W	--				
CO 排放	mg/kWh	< 40				
黑度	N° Bach.	< 1				
CxHy排放	mg/kWh	<10(最初20 s之后.)				
NOx排放	mg/kWh	< 200	< 200	< 200	< 200	< 185
<b>标准</b>						
规范	73/23 (2006/95) - 89/336 (2004/108) - 98/37 - 92/42 EC					
标准	EN 267					
认证	CE-050790223001				进行中	

- (01) 离心反向叶片  
(02) 离心正向叶片  
(03) 1/50/230~(±10%)  
(04) 1/50-60/220-230~(±10%)  
(05) 3/50/230-400~(±10%)  
(06) 3/50-60/220-400~(±10%)  
(07) 3/50/400~(±10%)  
(08) 3/50/230~(±10%)  
(09) 3N/50/400~(±10%) 人 3/50/230~(±10%) △  
(10) 间歇运行 (每24 小时须停机1次)  
(11) 间歇运行 (每24 小时须停机1次) - 连续运行(每72 小时须停机1次)

参考条件:  
温度: 20°C - 大气压: 1013,5 mbar - 海拔: 0 m a.s.l. - 噪音的测试点在距燃烧器1米处

## 负荷图



## 液压循环系统

燃烧器安装有三个阀门(一个安全阀和两个流量阀)。

根据需要的出力, 由一个控制设备调整油流量阀的开度, 控制轻油通到阀门和喷嘴。

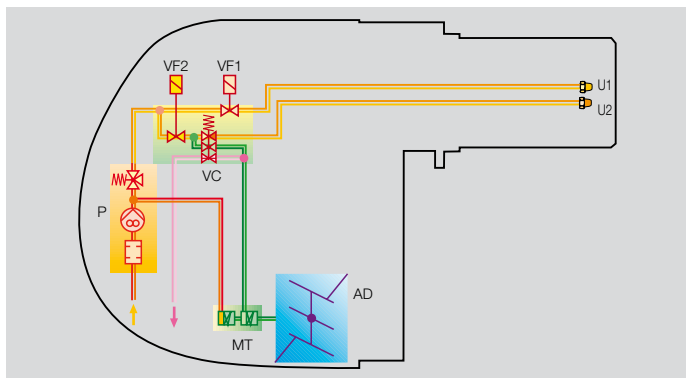
流量阀的开启给两段液压缸提供液压, 液压缸根据燃料量来调节空气量。

泵组包括有泵, 油滤网和一个调整雾化压力的调整阀。

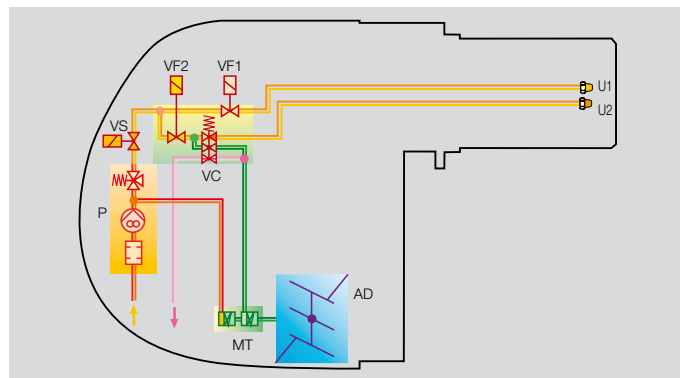


RL 34 - 44 MZ 燃烧器的可调节液压缸示例

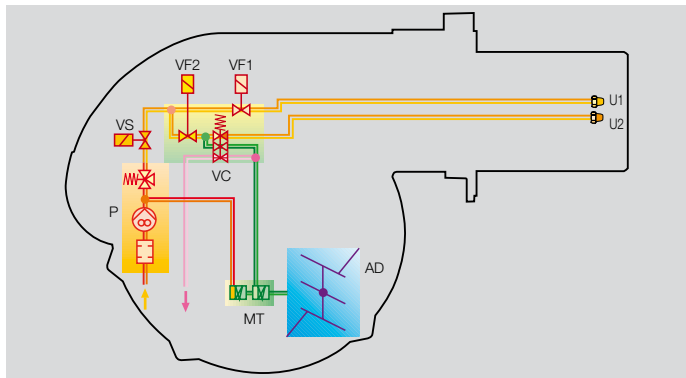
RL 34 MZ



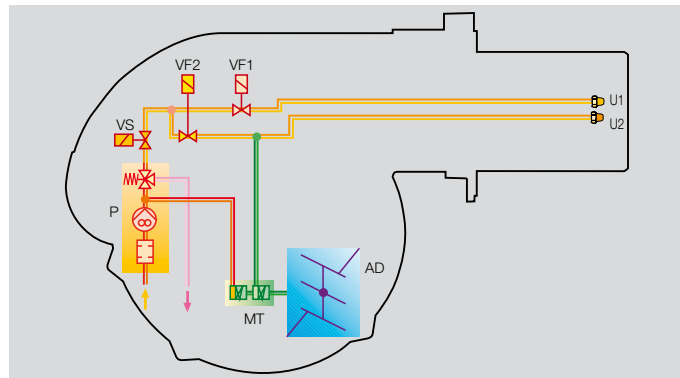
RL 44 MZ - 50 - 64 MZ



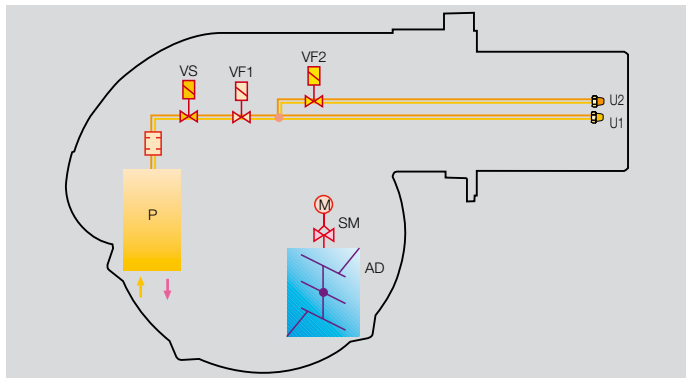
RL 70 - 100 - 130



RL 190



RL 250 MZ



P 在输出管路上装有压力调节器和过滤器的油泵

VS 装于供油回路的安全阀

VF1 1段火工作阀

VF2 2段火工作阀

VC 2段火风门控制阀

MT 液压缸

AD 风门

U1 1段火喷嘴

U2 2段火喷嘴

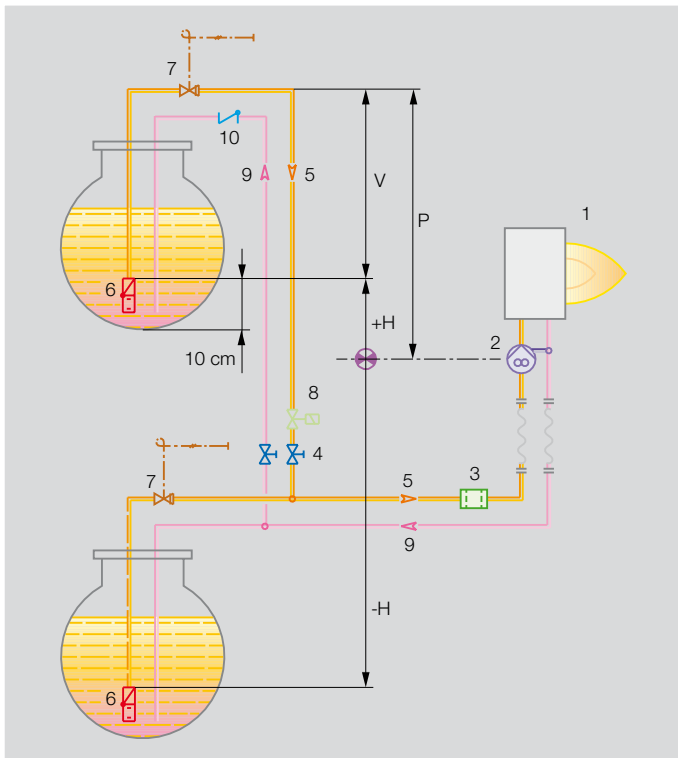
## 燃油供油管路的直径

燃油系统必须安装当地的规范所规定的安全保护装置。

下表为根据燃烧器与锅炉的高度差和距离所推荐的适合各种型号燃油器的油管直径。

最大的油管长度 L[m]

型号 油管直径 +H, -H (m)	RL 34 MZ			RL 44 - 50 MZ			RL 70 - 100 - 130			RL 190	
	Ø10 mm L max (m)	Ø12 mm L max (m)	Ø14 mm L max (m)	Ø10 mm L max (m)	Ø12 mm L max (m)	Ø14 mm L max (m)	Ø12 mm L max (m)	Ø14 mm L max (m)	Ø16 mm L max (m)	Ø16 mm L max (m)	Ø18 mm L max (m)
+4,0	63	144	150	51	112	150	71	138	150	60	80
+3,0	55	127	150	46	99	150	62	122	150	50	70
+2,0	48	111	150	39	86	150	58	106	150	40	60
+1,5	44	102	150	35	79	147	51	98	150	35	55
+1,0	40	94	150	32	73	144	44	90	150	30	50
+0,5	37	86	150	29	65	132	40	82	150	25	45
0	33	78	150	26	60	120	36	74	137	20	40
-0,5	29	70	133	23	54	106	32	66	123	18	35
-1,0	25	62	118	20	47	96	28	56	109	15	30
-1,5	21	54	103	16	40	83	23	49	95	13	25
-2,0	17	45	88	13	34	71	19	42	81	10	20
-3,0	10	29	58	7	21	46	10	26	53	5	10
-4,0	4	12	28	2	8	21	3	10	25	3	6



H 燃烧器与油箱角阀的高度

Ø 油管的内直径

P 高度 10 m

V 高度 4 m

1 燃烧器

2 燃烧器油泵

3 过滤器

4 手动截止阀

5 吸油管

6 底阀

7 远传快速手动截止阀

(意大利强制要求)

8 电磁截止阀 (意大利强制要求)

9 回油管路

10 止回阀

环路供油系统，具体的安装图和尺寸有现场工程师负责，必须考虑与其他设备的兼容性和每台热用户的特性。

尽管结构紧凑，通风系统仍能在满足风压和风量的情况下保持低的噪音。

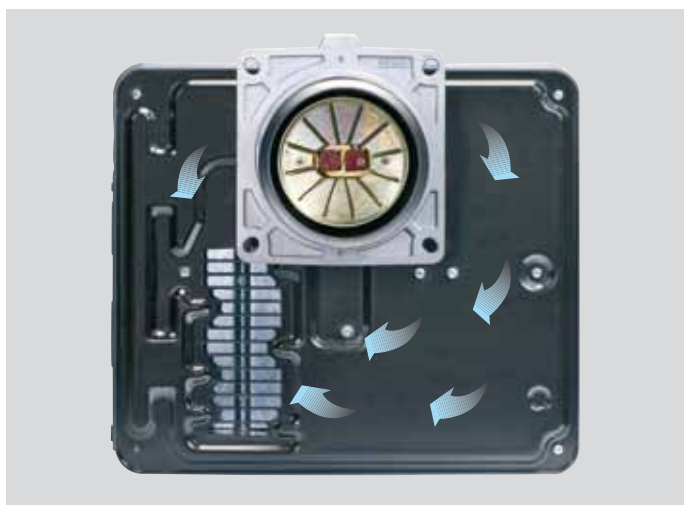
On RL 50-100-130 型号，使用反向风机叶片和吸音材料使得燃烧器的运行噪音保持最低的水平。

In the RL 34 MZ-44 MZ-64 MZ-190-250 MZ 型号，降低噪音主要通过良好设计的空气进口系统。

液压缸的作用是保证在整个运行过程中提供适量的风量，在停机时关闭风门挡板。



RL 50燃烧器的风门示例



HCS技术(空间冷却系统)工作原理举例

The RL 34 MZ and RL 44 MZ 型号燃烧器采用创新的强化玻璃纤维材料技术设计的新结构，该材料和传统的铝合金相比具有较高的热力和机械性能，在燃烧器的布置、重量和外形尺寸上具有较大的优势。

为了确保在任何工作状态下燃烧器内部部件的正常工作温度，该燃烧器新设计的结构中包括使用了创新的专利冷却技术。

该专利设计使得在燃烧器的前板和强化钢前板之间形成一个空气穴，能提供强有效的隔热效果隔绝锅炉前板的辐射热。HCS技术(空间冷却系统)的运用进一步增强了隔热效率，外部空气能被引入到前板间的空气穴中，形成空气循环进一步降低燃烧器前板的温度，以减少热量传导到燃烧器内部的电气元件。

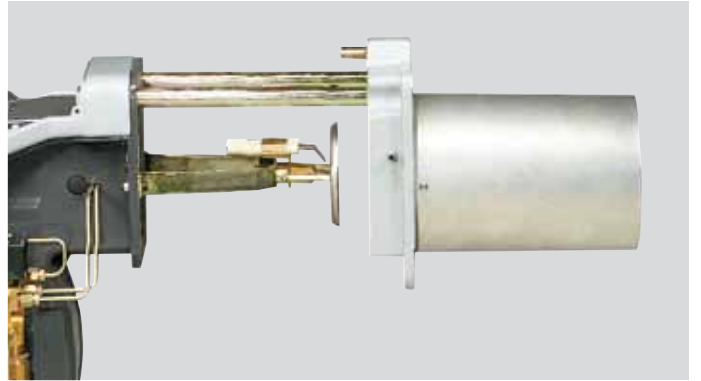
## > 燃烧头

RL系列燃烧器有不同尺寸的燃烧头可供选择。

选择不同型号的燃烧头主要依据不同型号的锅炉和不同厚度的前板。

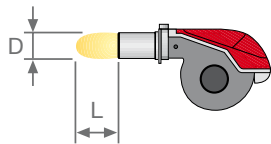
根据不同的热用户的特征，检查燃烧头是否正确装入燃烧室内。

燃烧头的设置可通过安装法兰上调节螺丝非常方便地调节。

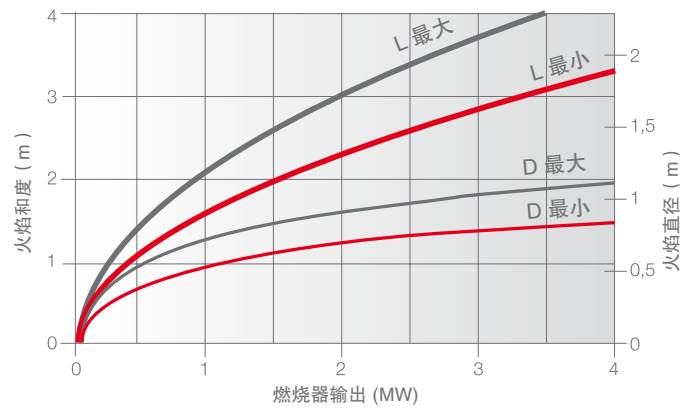


RL 燃烧器的燃烧头举例

火焰尺寸



举例：  
燃烧器的热力输出 = 2000 kW；  
L火焰(m) = 2,7 m (中间值)；  
D火焰(m) = 0,8 m (中间值)

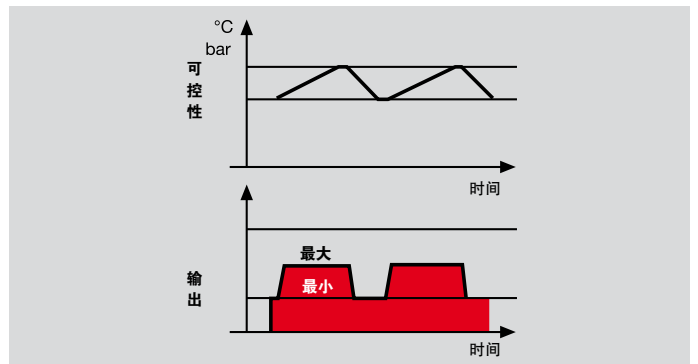


## 调节

### 燃烧器运行方法

“两段火”调节方式中，燃烧器通过自动在大小火间转换来适应负荷的变化。由于使用了两个喷嘴，调节比例可达到2:1；空气量随液压缸的位置而改变。在“二段火”运行时，燃烧器通过液压缸在两个预设位置切换来逐渐调节到需要的出力水平(见图A)

“两段火”调节方式



图A



所有RL 系列燃烧器都安装有一个微处理控制盒，用于在间断运行中监测燃烧器状况。这里有两个主要功能来帮助调试和维护工作：



锁定复位按钮是主要的运行功能，用于复位燃烧器的控制和激活或不激活诊断功能。

这两个功能都在锁定复位按钮的透明盖下，如下所示。



多颜色的LED是主要的指示功能，用于视觉诊断和界面诊断。

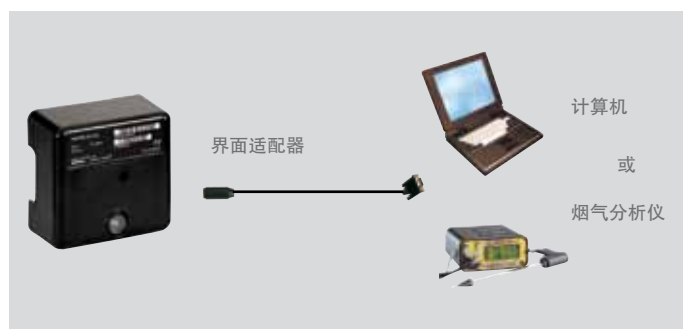
这里有两个诊断选择，用于运行指示和故障诊断：

### 视觉诊断



### 界面诊断

通过界面适配器和一个带相关软件的计算机或一个预先安排的烟气分析仪 (见附件章)



### 运行描述

在正常运行中，各种状态如下表所示用颜色代码的排列来指示。界面诊断 (带适配器)能通过按锁定按钮超过3秒来激活。

运行状态	颜色代码	颜色代码表
备用	● ● ● ● ● ● ● ●	
预吹扫	● ● ● ● ● ● ● ●	
点火阶段	● ● ● ● ● ● ● ●	
火焰生成	● ● ● ● ● ● ● ●	
火焰较弱	● ● ● ● ● ● ● ●	
底电压，内置保险	● ● ● ● ● ● ● ●	
故障，报警	● ● ● ● ● ● ● ●	
虚假火焰虚假火焰	● ● ● ● ● ● ● ●	

● LED 熄灭

## 故障诊断

在锁定发生后，红色信号灯一直亮。在这种状态下，根据错误代码表的视觉故障诊断可通过按锁定复位按钮超过3秒来执行。界面诊断（带适配器）能通过再按锁定按钮超过 3 秒来执行。

红色LED 的闪烁是如下顺序的信号：

(例如，信号闪3下 - 空气压力监测器故障)

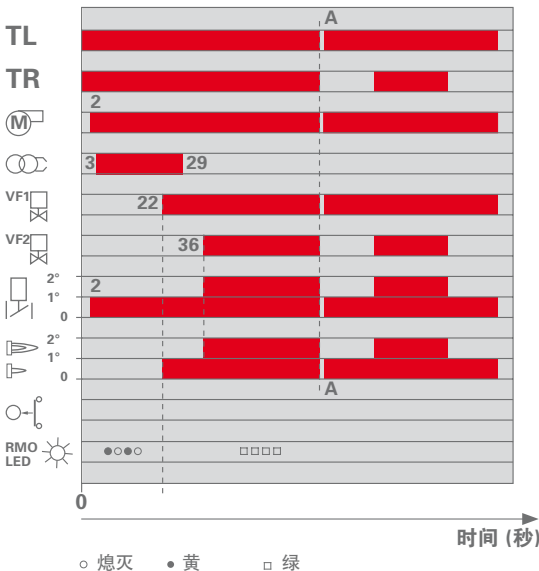


## 错误代码表

可能的故障原因	闪烁代码
在安全时间结束时没有稳定火焰： - 燃料阀故障或脏 - 火焰探测器故障或脏 - 燃烧器调整不当，没燃料 - 点火设备故障	● 闪烁2次
空气压力监测故障	● 闪烁3次
燃烧器启动时有外来光线或虚假火焰	● 闪烁4次
运行中失火： - 燃料阀故障或脏 - 火焰探测器故障或脏 - 燃烧器调整不当	● 闪烁7次
接线错误或内部故障	● 闪烁10次

## 启动程序

RL 34 MZ – 44 MZ – 50 – 64 MZ – 70 – 100 – 130 – 190 – 250 MZ



0 秒 燃烧器开始启动：电机和点火变压器工作；液压缸将风门开启到预吹扫位置。

22 ÷ 29 秒 点火：VS和VF1 阀打开。

36 秒 如果TR闭合或被短接，二段火油阀VF2打开；二段火329喷嘴工作，同时液压缸将风门开至二段大风门位置。

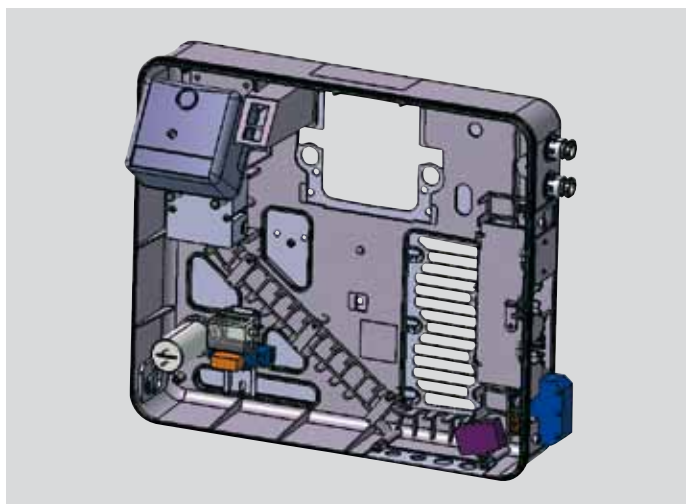
所有的RL系列燃烧器型号均有方便连接的电气接线板以安装电气部件和接线。

RL 34-44 MZ 型号，通过全新设计的结构可以十分清楚看到燃烧器内部电气元件布置，提高了调试和维护速度。

其余型号的该系列燃烧器均采用插头和插件系统，不必打开燃烧器的外壳即可操作。

RL 系列燃烧器的所有型号的电气连接参照使用说明书中的接线图方便地进行。

电气连接必须由专业人员来执行，并必须遵照当地的相关电气强制标准。



RL 34 - 44 MZ 燃烧器的电气元件和插件系统举例



下表为推荐的电缆的截面积和保险的型号

型号	V	F (A)	L (mm <sup>2</sup> )
▶ RL 34 MZ	230	T6	1,5
▶ RL 44 MZ	230	T6	1,5
▶ RL 44 MZ	230	T6	1,5
	400	T6	1,5
▶ RL 50	230	T6	1,5
	400	T6	1,5
▶ RL 64 MZ	230	T10	1,5
	400	T6	1,5
▶ RL 70	230	T10	1,5
	400	T6	1,5

型号	V	F (A)	L (mm <sup>2</sup> )
▶ RL 100	230	T16	1,5
	400	T10	1,5
▶ RL 130	230	T16	1,5
	400	T10	1,5
▶ RL 190	230	T25	2,5
	400	T25	2,5
▶ RL 250 MZ	400	16A aM - 32A gG	4

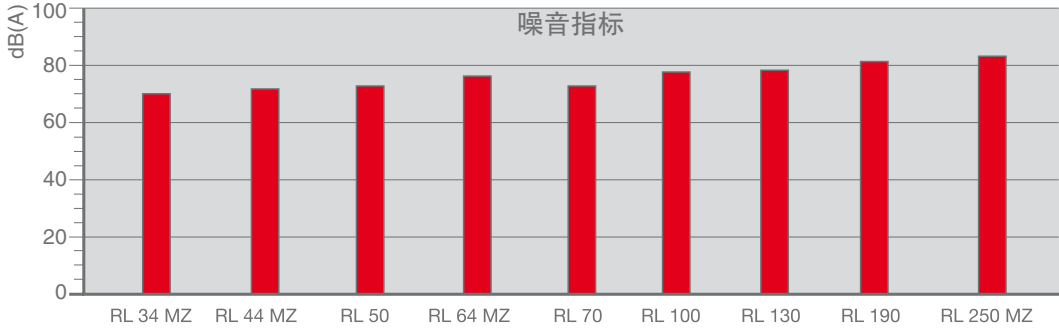
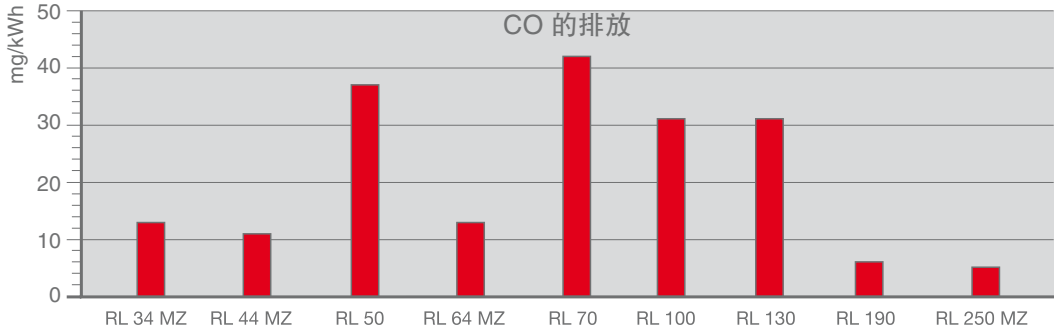
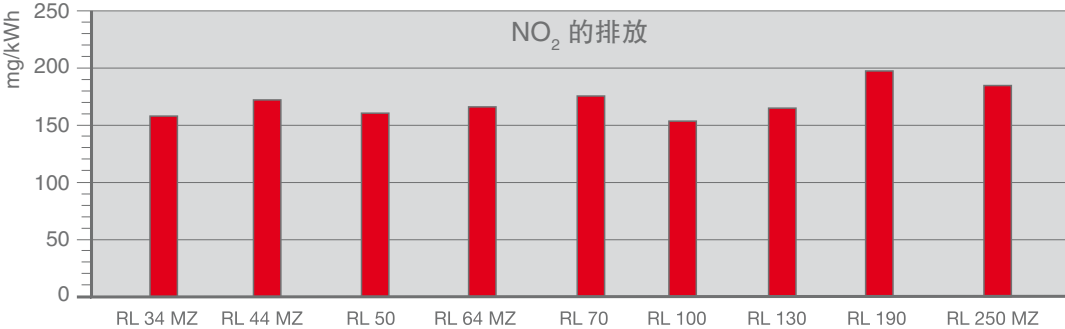
V = 电源    F = 保险丝    L = 电源线截面积



# 排放指标

所有的排放指标均符合EN 267标准在各燃烧器最大功率运行时测得。

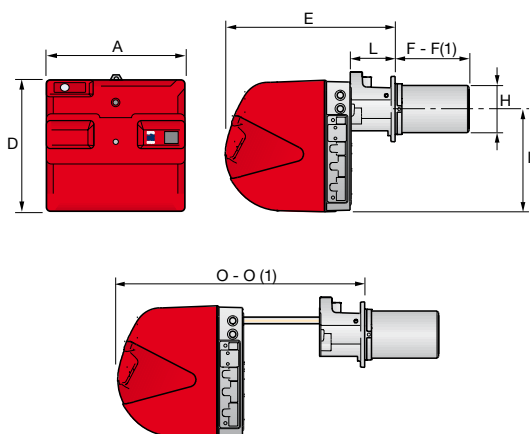
RL 34-44-64-250 MZ 型号的NOx 排放符合EN 267标准的第2等级排放标准。



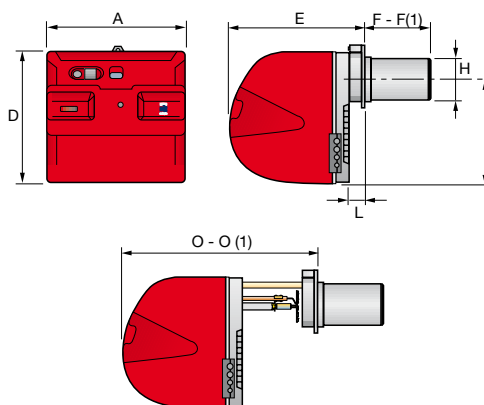
# 外观尺寸 (mm)

## 燃烧器

RL 34 - 44 MZ



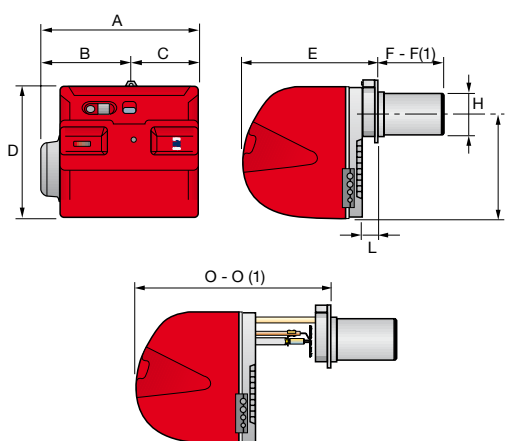
RL 50



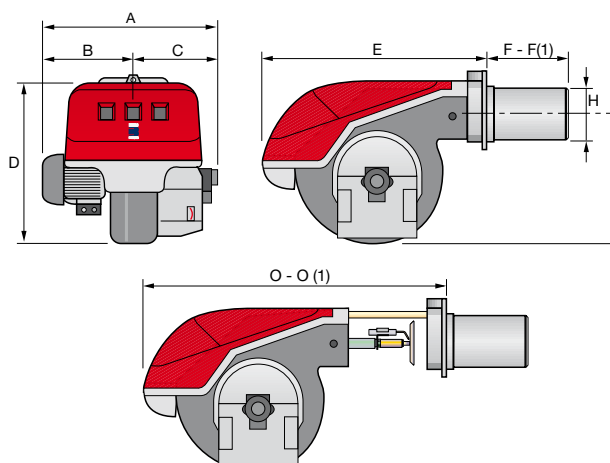
型号	A	D	E	F - F(1)	H	I	L	O - O(1)
▶ RL 34 MZ	442	422	508	216 - 351	140	305	138	780 - 915
▶ RL 44 MZ	442	422	508	216 - 351	152	305	138	780 - 915
▶ RL 50	476	474	468	216 - 351	152	352	52	672 - 807

(1) 包括加长燃烧头的尺寸

RL 64 MZ



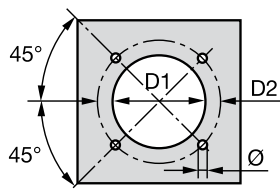
RL 70 - 100 - 130 - 190 - 250 MZ



型号	A	B	C	D	E	F - F(1)	H	I	L	O - O(1)
▶ RL 64 MZ	538	300	238	490	477	250 - 385	179	335	60	680 - 545
▶ RL 70	580	296	284	555	680	250 - 385	179	430	-	951 - 1086
▶ RL 100	599	312	287	555	680	250 - 385	179	430	-	951 - 1086
▶ RL 130	625	338	287	555	680	250 - 385	189	430	-	951 - 1086
▶ RL 190	756	366	390	555	712	370 - -	222	430	-	1166 - -
▶ RL 250 MZ	910	432	478	596	705	378 - -	222	436	-	1163 - -

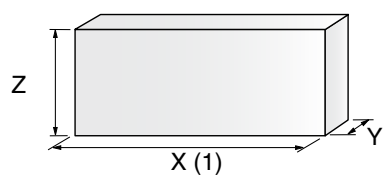
(1) 包括加长燃烧头的尺寸

## 燃烧器与锅炉的连接法兰



型号	D1	D2	Ø
▶ RL 34 MZ	160	224	M8
▶ RL 44 MZ	160	224	M8
▶ RL 50	160	224	M8
▶ RL 64 MZ	185	275-325	M12
▶ RL 70	185	275-325	M12
▶ RL 100	185	275-325	M12
▶ RL 130	195	275-325	M12
▶ RL 190	230	325-368	M16
▶ RL 250 MZ	230	325-368	M16

## 包装



MODEL	X (1)	Y	Z	kg
▶ RL 34 MZ	1010	520	510	32
▶ RL 44 MZ	1010	520	510	33
▶ RL 50	1200	520	502	39
▶ RL 64 MZ	1200	560	520	42
▶ RL 70	1410	692	655	60
▶ RL 100	1410	692	655	63
▶ RL 130	1410	692	655	66
▶ RL 190	1410	985	655	75
▶ RL 250 MZ	1410	1040	655	140

(1) 带加长头燃烧器的尺寸

# 安装指导

安装，启动和维护工作均必须由专业技术人员执行。  
所有的运行操作均必须参照燃烧器随机附带的技术说明书。

## 燃烧器设置

所有的燃烧器均有安装滑杆，方便安装和维护。

将锅炉连接按尺寸钻好孔并装到锅炉上，将燃烧器附带的垫圈装上，并将燃烧器的前部燃烧管拆下并装到锅炉上。

按说明书所示调节燃烧头。

再将燃烧器的本体装到滑杆上。

将按锅炉的最大功率和说明书的选型图表选择的喷嘴装到燃烧器上。

调节电极的位置。

将燃烧器的本体部分在滑杆上小心滑动，把燃烧器关上，注意别把燃烧器的稳焰盘与前部燃烧管碰撞。



## 液压系统和电气连接和启动

燃烧器的液压系统用双管与燃油供应管路相连。

用燃烧器附带的连接件将液压系统的进出口与软管相连。

按说明书的电气接线图做好电气接线工作。

预启动油泵。

启动后，需检查：

- 油泵的压力(从最小到最大)
- 燃烧质量，检查未燃尽物和过量空气

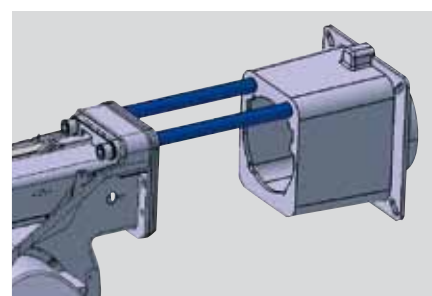


## 燃烧器维护

RL系列燃烧器的维护十分的便捷，通过滑杆系统可方便地维修燃烧器的内部部件。

RL 34-44 MZ型号的全新滑杆系统可更方便地维修燃烧头。

RL 190 和 RL 250 MZ 型号使用了加强的滑杆系统，使得燃烧器处于维修状态时结构更加稳固。





## 喷嘴型号 60° B

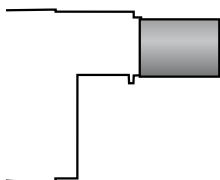


喷嘴必须单独订购。下表为根据最大输出油量可供选择的各型喷嘴的型号和编码。

燃烧器	GPH	输出(kg/h)			喷嘴 编码
		10 bar	12 bar	14 bar	
▶ RL 34 MZ	1,00	4,1	4,5	4,9	3042077
▶ RL 34 MZ	1,25	4,7	5,2	5,6	3042096
▶ RL 34 – 44 MZ	1,50	5,7	6,3	6,8	3042107
▶ RL 34 – 44 MZ	1,75	6,7	7,3	7,9	3042110
▶ RL 34 MZ – 44 MZ	2,00	7,7	8,5	9,2	3042126
▶ RL 34 MZ – 44 MZ	2,50	9,6	10,6	11,5	3042140
▶ RL 34 MZ – 44 MZ – 50	3,00	11,5	12,7	13,8	3042158
▶ RL 34 MZ – 44 MZ – 50	3,50	13,5	14,8	16,1	3042162
▶ RL 34 MZ – 44 MZ – 50 – 64 MZ	4,00	15,4	17	18,4	3042172
▶ RL 34 MZ – 44 MZ – 50 – 64 MZ	4,50	17,3	19,1	20,7	3042182
▶ RL 44 MZ – 50 – 64 MZ – 70	5,00	19,2	21,2	23	3042192
▶ RL 44 MZ – 50 – 64 MZ – 70	5,50	21,1	23,3	25,3	3042202
▶ RL 44 MZ – 50 – 64 MZ – 70	6,00	23,1	25,5	27,7	3042212
▶ RL 50 – 64 MZ – 70	6,50	25	27,6	30	3042222
▶ RL 64 MZ – 70 – 100	7,00	26,9	29,7	32,3	3042232
▶ RL 64 MZ – 70 – 100	7,50	28,8	31,8	34,6	3042242
▶ RL 64 MZ – 70 – 100	8,00	30,8	33,9	36,9	3042252
▶ RL 64 MZ – 70 – 100	8,50	32,7	36,1	39,2	3042262
▶ RL 64 MZ – 70 – 100 – 130	9,50	36,5	40,3	43,8	3042282
▶ RL 64 MZ – 70 – 100 – 130 – 190	10,00	38,4	42,4	46,1	3042292
▶ RL 64 MZ – 70 – 100 – 130 – 190	11,00	42,3	46,7	50,7	3042312
▶ RL 64 MZ – 100 – 130 – 190 – 250 MZ	12,00	46,1	50,9	55,3	3042322
▶ RL 64 MZ – 100 – 130 – 190 – 250 MZ	13,00	50	55,1	59,9	3042332
▶ RL 64 MZ – 100 – 130 – 190 – 250 MZ	14,00	53,8	59,4	64,5	3042352
▶ RL 64 MZ – 100 – 130 – 190 – 250 MZ	15,00	57,7	63,6	69,2	3042362
▶ RL 64 MZ – 100 – 130 – 190 – 250 MZ	16,00	61,5	67,9	73,8	3042382
▶ RL 64 MZ – 130 – 190 – 250 MZ	17,00	65,4	72,1	78,4	3042392
▶ RL 130 – 190 – 250 MZ	18,00	69,2	76,4	83	3042412
▶ RL 130 – 190 – 250 MZ	19,00	73	80,6	87,6	3042422
▶ RL 130 – 190 – 250 MZ	20,00	76,9	84,8	92,2	3042442
▶ RL 190 – 250 MZ	22,00	84,6	93,3	101,4	3042462
▶ RL 190 – 250 MZ	24,00	92,2	101,8	110,6	3042472
▶ RL 190 – 250 MZ	26,00	99,9	110,3	119,9	3042482
▶ RL 190 – 250 MZ	28,00	107,6	118,8	129,1	3042492
▶ RL 250 MZ	30,00	110,4	122	132,4	3042502
▶ RL 250 MZ	32,00	117,8	130,1	150,1	3042512
▶ RL 250 MZ	35,00	128,8	142,1	154,5	3042522



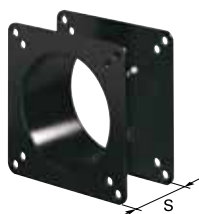
## 加长头



“标准燃烧头”燃烧器可选配一个特殊的组件转换为“加长燃烧头”燃烧器。下表为可供选配的各型组件列表，包括“标准”型和“加长”型的尺寸。

燃烧器	‘标准’ 燃烧头尺寸 (mm)	‘加长’ 燃烧头尺寸 (mm)	组件 编码
▶ RL 34 MZ	216	351	3010426
▶ RL 44 MZ	216	351	3010425
▶ RL 50	216	351	3010075
▶ RL 64 MZ	250	385	3010114
▶ RL 70	250	385	3010114
▶ RL 100	250	385	3010115
▶ RL 130	250	385	3010116
▶ RL 190	370	530	3010444
▶ RL 250 MZ	378	528	3010422

## 调整垫组件



若燃烧器的燃烧头进入燃烧室的长度需要减小，可在下表选配一调节垫组件来达到目的：

燃烧器	调节垫的厚度 (mm)	组件 编码
▶ RL 34 MZ – 44 MZ – 50	90	3010095
▶ RL 64 MZ – 70 – 100 – 130	135	3010129
▶ RL 190 – 250 MZ	110	3000722

## 消音柜

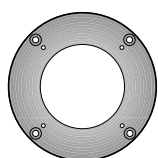


若特殊要求燃烧器的运行噪音须进一步的降低，可在下表选配一个消音柜：

燃烧器	消音柜的 型号	平均噪音 降低量[dB(A)](*)	消音柜 编码
▶ RL 34 MZ – 44 MZ – 50 – 70 – 100 – 130	C1/3	10	3010403
▶ RL 64 MZ – 190	C4/5	10	3010404
▶ RL 250 MZ	C7	10	3010376

(\*) 根据EN 15036-1 标准

## 法兰联接组件



若锅炉的燃烧器联接口的直径较大时，可选配一个法兰联接组件。

燃烧器	组件编码
▶ RL 34 MZ – 44 MZ – 50	3010138

## 排气装置



当使用单管系统时，油泵会吸入由于负压或密封泄露而进入油内的空气。

为了解决这一问题，我们建议在燃烧器附件安装一个排气装置。有带滤网或不带滤网两种：

燃烧器	排气装置 带滤网的排气装置代码	排气装置 不带滤网的排气装置代码
▶ RL 34 MZ – 44 MZ – 50 – 64 MZ ▶ RL 70 – 100 – 130 – 190 – 250 MZ	3010055	3010054

## 生物燃油组件



若使用生物燃油可选配一个特殊组件。

燃烧器	组件编码
▶ RL 28 (此型号不在产品目录中)	3010289
▶ RL 38 (此型号不在产品目录中)	3010290
▶ RL 50	3010291
▶ RL 70	3010292
▶ RL 100	3010358
▶ RL 130	3010358
▶ RL 190	-

## 状态显示组件



RL 燃烧器可以选配一个高级的“状态显示器”的电子装置，可以实时连续监控和显示所有燃烧器的运行状态，并且能读取所有在正常运行中出现的故障信息。

燃烧器	组件编码
▶ RL 50 – 64 MZ – 70 – 100 – 130 – 190 – 250 MZ	3010322

## 无源触点组件



燃烧器可以选配一个无源触点组件，能为燃烧器的远传控制器传输运行信号，例如燃烧器的运行和锁定信号。

燃烧器	组件编码
▶ RL 34 MZ – 44 MZ – 64 MZ	3010419

## PC 界面适配器



将PC机与火焰监控面板连接起来传送运行、故障信息和详细的服务信息，可选用带PC软件。

燃烧器	组件编码
▶ RL 34 MZ – 44 MZ – 50 – 64 MZ – 70 – 100 – 130 – 190 – 250 MZ	3002719

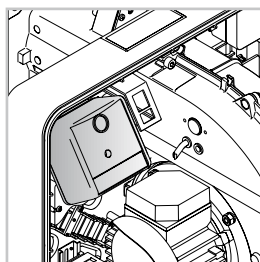
## 接地故障断路器



电气系统可使用安全装置“接地故障断路器”

燃烧器	组件编码
▶ RL 34 MZ – 44 MZ	3010448

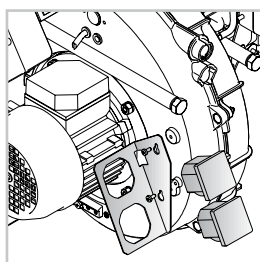
## 后吹扫组件



为了实现温度调节链断开后通风20s，有专用通风装置可供选用。

燃烧器	组件编码
▶ RL 34 MZ – 44 MZ	3010453

## Hours counter kit



为了测定燃烧器的工作时间，有计时器可供选用。

燃烧器	组件编码
▶ RL 34 MZ – 44 MZ	3010450

# 描述

## R系列燃烧器的详细描述

专门的技术手册可帮助用户为其锅炉选择合适的RL系列燃烧器。包括详细和清晰的产品说明。

系列: R							
燃料: S 天然气							
SP LPG							
L 轻油							
LS 轻油/天然气							
N 重油							
大小							
调节方式: /1 单段火							
... 两段火							
/M 比例调节							
排放指标: ... EN267 - EN676 第一等级							
MZ EN267 - EN676第二等级							
BLU EN267 - EN676第三等级							
MX EN676第一等级							
EN676第三等级							
燃烧头: TC 标准燃烧头							
TL 加长燃烧头							
火焰控制系统:							
FS1 标准(每24小时停一次)							
FS2 连续工作(每72小时停一次)							
电源供应:							
1/230/50		1/230V/50Hz					
1/220-230/50-60		1/220-230V/50-60Hz					
3/230/50		3/230V/50Hz					
3/400/50		3N/400V/50Hz					
3/230-400/50		3/230V/50Hz - 3N/400V/50Hz					
3/220/60		3/220V/60Hz					
3/380/60		3N/380V/60Hz					
3/220-380/60		3/220V/60Hz - 3N/380V/60Hz					
3/220-400/50-60		3/220-230V/50-60Hz					
		3/380-400V/50-60Hz					
控制电源:							
230/50-60		230V/50-60Hz					
220-230/50-60		220-230V/50-60Hz					
110/50-60		110V/50-60Hz					
ID: 微分开关							
R	L	50		TC	FS1	3/230-400/50	230/50-60
基本描述							
基本描述							

## 现有的燃烧器型号列表

RL 34 MZ	TC	FS1	1/220-230/50/60	220-230/50-60
RL 34 MZ	TL	FS1	1/220-230/50/60	220-230/50-60
RL 44 MZ	TC	FS1	1/220-230/50/60	220-230/50-60
RL 44 MZ	TL	FS1	1/220-230/50/60	220-230/50-60
RL 44 MZ	TC	FS1	3/220-400/50/60	220-230/50-60
RL 44 MZ	TL	FS1	3/220-400/50/60	220-230/50-60
RL 50	TC	FS1	3/230-400/50	230/50-60
RL 50	TL	FS1	3/230-400/50	230/50-60
RL 50	TC	FS1	3/230-400/50	230/50-60
RL 50	TL	FS1	3/230-400/50	230/50-60
RL 50	TC	FS1	3/220-230/380-400/60	230/50-60
RL 50	TL	FS1	3/220-230/380-400/60	230/50-60
RL 50	TC	FS1	3/254-265/440-460/60	230/50-60
RL 50	TL	FS1	3/254-265/440-460/60	230/50-60
RL 64 MZ	TC	FS1	3/230-400/50	230/50-60
RL 64 MZ	TL	FS1	3/230-400/50	230/50-60
RL 70	TC	FS1	3/230-400/50	230/50-60
RL 70	TL	FS1	3/230-400/50	230/50-60
RL 70	TC	FS1	3/230-400/50	230/50-60
RL 70	TL	FS1	3/230-400/50	230/50-60
RL 70	TC	FS1	3/220-230/380-400/60	230/50-60
RL 70	TL	FS1	3/220-230/380-400/60	230/50-60
RL 70	TC	FS1	3/254-265/440-460/60	230/50-60
RL 70	TL	FS1	3/254-265/440-460/60	230/50-60
RL 100	TC	FS1	3/230-400/50	230/50-60
RL 100	TL	FS1	3/230-400/50	230/50-60
RL 100	TC	FS1	3/230-400/50	230/50-60
RL 100	TL	FS1	3/230-400/50	230/50-60
RL 100	TC	FS1	3/220-230/380-400/60	230/50-60
RL 100	TL	FS1	3/220-230/380-400/60	230/50-60
RL 100	TC	FS1	3/254-265/440-460/60	230/50-60
RL 100	TL	FS1	3/254-265/440-460/60	230/50-60
RL 130	TC	FS1	3/230-400/50	230/50-60
RL 130	TL	FS1	3/230-400/50	230/50-60
RL 130	TC	FS1	3/230-400/50	230/50-60
RL 130	TL	FS1	3/230-400/50	230/50-60
RL 130	TC	FS1	3/220-230/380-400/60	230/50-60
RL 130	TL	FS1	3/220-230/380-400/60	230/50-60
RL 130	TC	FS1	3/254-265/440-460/60	230/50-60
RL 130	TL	FS1	3/254-265/440-460/60	230/50-60
RL 190	TC	FS1	3/230-400/50	230/50-60
RL 190	TC	FS1	3/220-230/380-400/60	230/50-60
RL 190	TC	FS1	3/254-265/440-460/60	230/50-60
RL 250 MZ	TC	FS1	3/400/50	230/50-60

如需要也可提供其他型号。

## 产品描述

RL 34 MZ – 44 MZ 型号

### 燃烧器:

强制通风式全自动一体式两段火燃油燃烧器(轻油或轻油或生物燃油占5%) 由以下结构组成:

- 吸风口
- 高性能正向叶片风机
- 可调液压缸控制进风量的风门挡板
- 转速为2800 rpm的风机马达, 单相 / 220–230V / 50–60Hz或三相380–400V / 50–60Hz
- 可根据所需输出功率调整的燃烧头,由以下组成:
  - 不锈钢锥型, 耐高温及防腐燃烧头
  - 点火电极
  - 火焰稳定盘
- 高端专利的HCS(空间冷却技术),具有较高的隔热性能和持续的冷却空气更新的冷却系统确保避免过多热量传导到内部的电器元件安装室内。
- 高压齿轮油泵由以下组成:
  - 过滤器
  - 压力调节器
  - 安装油压力表和真空表的连接组件
  - 单管燃油系统的内置旁路阀
- 阀门组, 包括供油回路的一个安全阀和两个流量阀
- 探测火焰的电眼
- 微电子控制盒, 带诊断功能
- 电气连接插头及插座, 安装在燃烧器外部
- 燃烧器的启停开关
- 火焰检查窗口
- 1, 2段火手动开关
- 方便安装和维护的滑杆
- 抗电磁干扰的保护滤波器
- IP 44电气保护等级

### 符合下列欧洲规范:

- 89/336 (2004/108) EC 指令 (电磁兼容性)
- 73/23 (2006/95) EC 指令 (低电压)
- 92/42/EC 指令 (效率)
- 98/37/EC 指令 (机械)
- EN 267 (液体燃料燃烧器)

### 标准配置:

- 两根连接油路系统的软管
- 软管的两片垫片
- 两个连接油泵的连接件
- 4颗连接燃烧器和锅炉的螺丝
- 一个绝热垫
- 电气连接的两个插头(RL 34–44 MZ 为单相)
- 电气连接的三个插头(RL 44 MZ为三相)
- 两根滑杆的延长件 (为所配的加长头型号)
- 安装, 使用和维护手册
- 备件清单

### 可单独定货的配件:

- 喷嘴
- 加长燃烧头组件
- 缩短燃烧头长度的组件
- 消音柜
- 法兰联接组件
- 排气组件(带或不带滤网)
- 生物燃油组件
- 状态显示器组件
- 无源触点组件
- PC界面适配器
- 接地故障断路器
- 后吹扫组件
- 计时器

RL 50 – 64 MZ – 70 – 100 – 130 – 190 – 250 MZ 型号

#### 燃烧器:

强制通风式全自动一体式两段火燃油燃烧器(轻油或轻油或生物燃油占5%) 由以下结构组成:

- 带隔音材料的吸风口
- 风机反向叶片(RL 50 - 70 - 100 - 130 型号) 或者正向叶片 (RL 64 MZ - 190 - 250 MZ 型号)
- 可调液压缸控制进风量的风门挡板(或者RL 250 MZ 型号的风门挡板有伺服马达驱动)
- 带中线, 三相400V, 50Hz转速为2800 rpm的风机马达
- 可根据所需输出功率调整的燃烧头, 由以下组成:
  - 不锈钢锥型, 耐高温及防腐燃烧头
  - 点火电极
  - 火焰稳定盘
- 高压齿轮油泵由以下组成:
  - 过滤器
  - 压力调节器
  - 安装油压力表和真空表的连接组件
  - 单管燃油系统的内置旁路阀
- 阀门组, 包括供油回路的一个安全阀和两个流量阀
- 探测火焰的电眼
- 微电子控制盒, 带诊断功能
- 燃烧器的启停开关
- 火焰检查窗口
- 1, 2段火手动开关
- 方便安装和维护的滑杆
- 抗电磁干扰的保护滤波器
- IP 44电气保护等级

#### 符合下列欧洲规范:

- 89/336 (2004/108) EC 指令 (电磁兼容性)
- 73/23 (2006/95) EC 指令 (低电压)
- 92/42/EC 指令 (效率)
- 98/37/EC 指令 (机械)
- EN 267 (液体燃料燃烧器)

#### 标准配置:

- 两根连接油路系统的软管
- 软管的两片垫片
- 两个连接油泵的连接件
- 4颗连接燃烧器和锅炉的螺丝
- 一个绝热垫
- 电气连接的导览孔 (RL 50 型号)
- 两根滑杆的延长件 (为所有配加长燃烧头型号和RL 190 - 250 MZ型号)
- 安装, 使用和维护手册
- 备件清单

#### 可单独定货的配件:

- 喷嘴
- 加长燃烧头组件
- 缩短燃烧头长度的组件
- 消音柜
- 排气组件(带或不带滤网)
- 生物燃油组件
- 法兰联接组件
- 状态显示器组件
- PC界面适配器

**RIELLO s.p.A.**

Via Ing. Pilade Riello, 5  
37045 Legnago (VR) Italy  
Tel. +39.0442.630111 - Fax +39.0442.21980  
[www.rielloburners.com](http://www.rielloburners.com) - [info@rielloburners.com](mailto:info@rielloburners.com)

公司不断对产品进行改进，燃烧器的外观和尺寸，技术数据，设备和配件不断变化。  
该手册包含经利雅路股份有限公司确认的有关信息，未经授权，不得泄露该手册的信息，不得复制。



Riello燃烧器是利雅路股份有限公司旗下品牌。